

建设项目环境影响报告表

项 目 名 称：_____ 瑞谷路建设工程 _____

建设单位（盖章）：_____ 南京软件谷发展有限公司 _____

编制日期：2017年7月

江苏省环保厅制

《建设项目环境影响报告表》编制说明

《建设项目环境影响报告表》由具有从事环境影响评价工作资质的单位编制。

1.项目名称----指项目立项批复时的名称，应不超过30个字（两个英文字段作一个汉字）。

2.建设地点----指项目所在地详细地址，公路、铁路应填写起止地点。

3.行业类别----按国标填写。

4.总投资----指项目投资总额。

5.主要环境保护目标----指项目区周围一定范围内集中居民住宅区、学校、医院、保护文物、风景名胜区、水源地和生态敏感点等，应尽可能给出保护目标、性质、规模和距厂界距离等。

6.结论与建议----给出本项目清洁生产、达标排放和总量控制的分析结论，确定污染防治措施的有效性，说明本项目对环境造成的影响，给出建设项目环境可行性的明确结论。同时提出减少环境影响的其他建议。

7.预审意见----由行业主管部门填写答复意见，无主管部门项目，可不填。

8.审批意见----由负责审批该项目的环境保护行政主管部门批复。

建设项目基本情况

项目名称	瑞谷路建设工程						
建设单位	南京软件谷发展有限公司						
法人代表	陆文俊		联系人	周超			
通讯地址	南京市雨花台区汇智大厦						
联系电话	13915944041	传真	/	邮政编码	210000		
建设地点	南京市雨花台区观山路至马家店路						
立项审批部门	中国（南京）软件谷管理委员会		批准文号	谷规建字[2017]2号			
建设性质	新建		行业类别及代码	[E4813] 市政道路工程建筑			
占地面积	15840m ²		绿化面积	—			
总投资（万元）	3320	环保投资（万元）	100	环保投资占总投资比例	3.0%		
预期投产日期	施工期约6个月，预计2018年1月建成			评价经费	—		
主要产品产量、原辅材料(包括名称、用量)及主要设施规格、数量							
<p>主要产品： 本项目为市政道路建设。</p> <p>主要原辅材料： 本项目建设主体包括道路工程、排水工程、景观工程、路灯工程、交通工程、管线及相关配套设施等，主要原辅材料为施工过程中使用的水泥、砂石、沥青、木材、钢材等。</p> <p>主要设施： 主要施工机械为装载机、平地机、压路机、推土机等。</p>							
能源 年用 量	电	—千瓦时/年		燃油	重油	— 吨/年	
	燃煤	—吨/年			轻油	— 吨/年	
	天然气	—立方米/年		其它	—		
给排 水情 况	年总用水量（吨）		—	年总排水量（吨）		—	
	其中	循环水量（吨）		—	其中	工业污水（吨）	—
		新鲜水量（吨）		—	生活污水（吨）		—
	新鲜水来源		—	排放去向		—	
<p>废水（工业废水□、生活污水□）排水量及排放去向：</p> <p>施工期施工人员生活污水经收集后排入市政污水管网送污水处理厂处理；施工生产废水主要经隔油、沉淀后回用于生产或洒水降尘。营运期路面径流雨水经雨水管网收集后排入附近河道。</p>							
<p>放射性同位素和伴有电磁辐射的设施的使用情况</p> <p>无</p>							

工程内容及规模

一、项目由来

中国南京软件谷东至卡子门大街、绕城公路、花神大道，南至秦淮新河、雨花台区行政边界，西至凤台南路、宁芜公路，北至纬八路，总面积约 43.89 平方公里，其中城市建设用地 34.18 平方公里，规划总人口为 30.1 万人。该地区总体定位是：中国（南京）软件名城的核心区和标志区；高端化、国际化、品牌化的软件产业集聚区。道路等基础设施的先行建设将为该地区的整体设计和开发改造提供基础条件，极大的加快该地区的建设与发展，塑造新城市的形象风貌。

南京市雨花台区瑞谷路道路建设工程位于雨花软件谷南部片区，西起观山路，东至马家店路，瑞谷路是雨花软件谷南部片区路网的重要组成部分。瑞谷路的实施对软件谷南部地块开发以及软件谷的开发建设都将起到重要的推动作用，是道路周边地块出行的主要通道。

根据《中华人民共和国环境影响评价法》有关规定，需开展项目环境影响评价工作。为此，南京软件谷发展有限公司委托江苏圣泰环境科技股份有限公司承担该项目的环境影响评价工作。参照《建设项目环境影响评价分类管理名录》，属于“T 城市交通设施”类，第2小点，城市道路：①新建、扩建快速路、主干路；涉及环境敏感区的新建、扩建次干路需编制环境影响报告书；②其他快速路、主干路、次干路；支路需编制环境影响报告表；③其余为登记表。根据项目建议书，本项目为城市支路，且不涉及环境敏感区，因此编制环境影响报告表。我公司在现场踏勘、资料收集的基础上，通过对有关资料的整理、分析和计算，编制了本项目的环境影响报告表，提请审查。

二、建设项目概况

项目名称：瑞谷路道路建设工程；

建设单位：南京软件谷发展有限公司；

总投资：约3320万元人民币；

建设地点：本次道路建设工程位于雨花软件谷南部片区，道路为东西走向，西起观山路，东至马家店路。

道路规模：道路等级为城市支路，道路线型为直线型，设计车速30km/h。全长约660m，规划红线宽度24m，双向两车道，沥青混凝土路面。

三、道路现状及周边环境

瑞谷路是位于观山路与马家店路之间的一条东西向城市支路，承担着服务周边地块及分流周边道路交通的功能。瑞谷路的建成将充分发挥其在路网中的重要作用。

瑞谷路位于南京市雨花区软件谷南部片区，片区内南北向主要道路有观山路、梅苑南路、临浦路、马家店路，东西向主要道路有旺谷路、瑞谷路、马定路。

瑞谷路为新建规划道路，道路与梅苑南路交叉口东侧现状有条河流，瑞谷路规划红线内现状基本为苗圃、农田、鱼塘、部分村庄及单位厂棚。

道路周边环境概况见图1-1。



道路西部起点



道路东部起点



道路拟建地现状河流



道路拟建场地现状村庄



道路拟建地现状荒地



道路拟建地现状荒地

图 1-1 拟建道路周围环境现状

四、工程内容及规模

建设项目工程内容包括道路工程、排水工程、景观工程、路灯工程、交通工程、管线及相关配套设施等。混凝土和沥青均使用商业混凝土和沥青，施工现场不设临时混凝土和沥青拌合站；项目永久占地类型主要为规划的道路用地，临时占地为施工场地，道路建设完成后对临时占地进行恢复。

1、道路工程

(1) 道路等级和设计速度

瑞谷路道路等级为城市支路，道路线型为直线型，设计车速 30km/h，规划红线宽度 24m。道路起迄桩号 K0+020-K0+640，全长约 660m，沿线交叉口均为平面交叉。主要包括道路工程、排水工程、道路交通安全与管理设施、照明工程、绿化工程以及附属工程等。

(2) 平面设计

瑞谷路路线走向根据规划红线确定，规划红线宽度 24m，沿线交叉口均为平面交叉。瑞谷路道路最小纵坡 0.73%，最大纵坡 3%，最小坡长 184.417m，最小凹形竖曲线半径 1100m，最小凸形竖曲线半径 2600m。

本次设计道路采用双向两车道标准，3m（人行道）+9m（车行道）+9m（车行道）+3m（人行道）=24m。如图 1-2 所示。

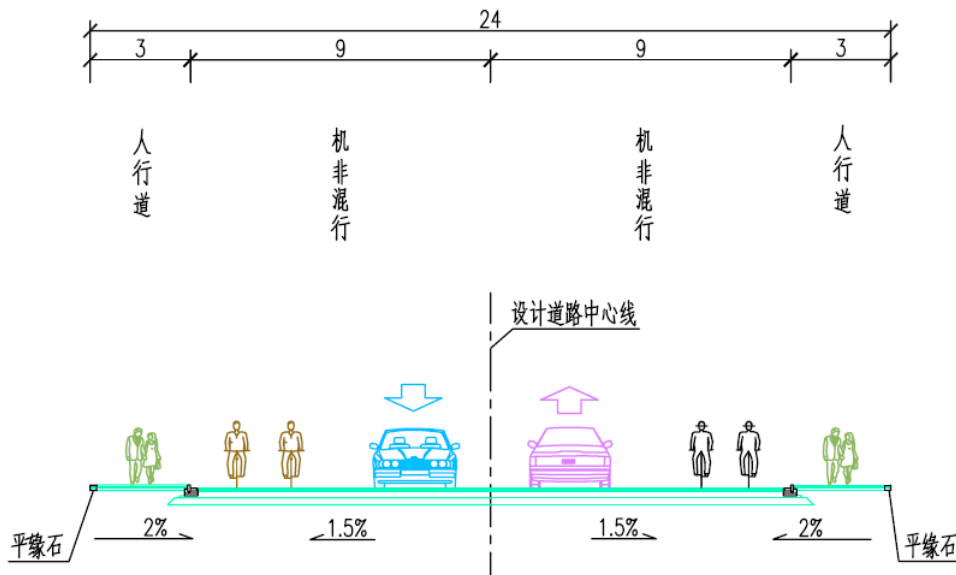


图 1-2 道路标准横断面图

2、道路交叉口工程

本道路与其他道路相交时，均进行渠化，与支路相交展宽段取 30m，渐变段取

20m。交叉口进口车道宽度为 3.25m；出口道车道宽度同一般路段。

在交叉口渠化段，通过偏移双黄线，将进口道渠化为左转和直右车道。保证交叉口车辆通行的安全有序。

3、道路穿越或跨越

本道路需要横跨路线河，瑞谷路拟利用现有已跨越道路进行施工，不需要穿越河流。

4、路基

道路路基施工前先挖除表层耕植土，清表厚度要求平均挖除 30cm。路基在填筑前对基底进行翻挖压实，压实度不小于 85%，路槽回弹模量应 $\geq 20\text{Mpa}$ 。

道路全线路基进行浅层加固，使得路基有整体的刚性，满足道路的使用要求。在路面结构层下设置 80cm 路基加固层，采用 4×20cm 6%石灰土分层回填压实。

5、路面

1) 车行道路面结构

路面结构总厚度为 64cm，由路面至下结构依次为：

- (1) 4cm 厚细粒式沥青混凝土 (AC-13C) 粘层；
- (2) 8cm 厚粗粒式沥青混凝土 (AC-25C)透层、下封层、玻纤格栅；
- (3) 32cm 厚水稳碎石（水泥剂量 4%）层；
- (4) 20cm 厚 12%石灰土层；

2) 人行道路面结构

路面结构总厚度为 30cm，由路面至下结构依次为：

- (1) 15cm 厚透水混凝土层；
- (2) 15cm 厚碎石垫层；

6、排水工程

(1) 雨水

瑞谷路为东西走向，全长约 660m，规划红线宽度 24m。拟建道路下排水工程设计范围同道路工程，道路全线敷设雨、污水管道，雨水管道主要收集周边地块及路面雨水，自道路两端排入路线河。污水自道路两端分别排入相交道路的污水管道内，污水最终排入铁南污水泵站（规模：0.35m³/s）。

雨水管道单侧布置，敷设在道路北侧非机动车道下，距人行道路牙 1.5 米处。设

计雨水管径 d800~d1500，雨水管道主要收集周边地块及路面雨水，自道路两端汇入路线河。管道起始覆土不低于 1.5 米；雨水管坡度尽量与道路纵坡保持一致，以减少埋深。

本工程排水与道路工程同步实施，管道施工均采用开槽埋管。

雨水管网见图 1-4。

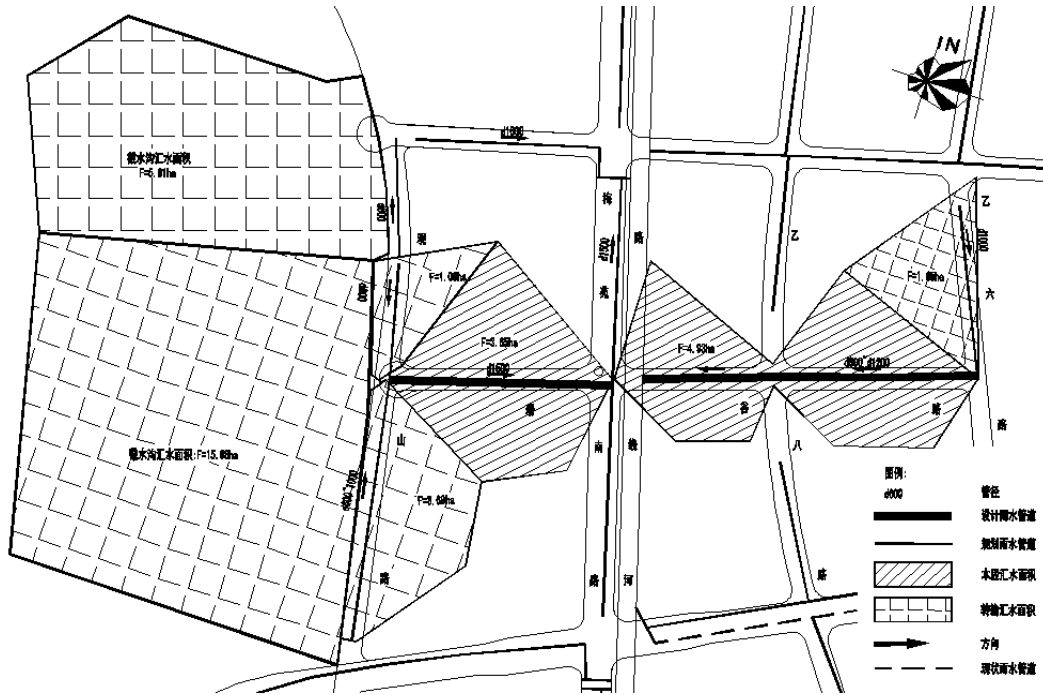


图 1-4 雨水管网示意图

(2) 污水

污水管道敷设在道路南侧非机动车道下，距人行道路牙 1.5 米处。瑞谷路污水管管径为 d400，观山路~梅苑南路段污水自西向东汇入梅苑南路 d600 污水管，乙八路~乙六路段污水自东向西汇入乙八路 d400 污水管，污水最终排入铁南污水泵站（规模：0.35m³/s），最终排入城南污水处理厂。管道起始覆土不低于 2 米；污水管坡度尽量与道路纵坡保持一致，以减少埋深。

污水管网见图 1-5。

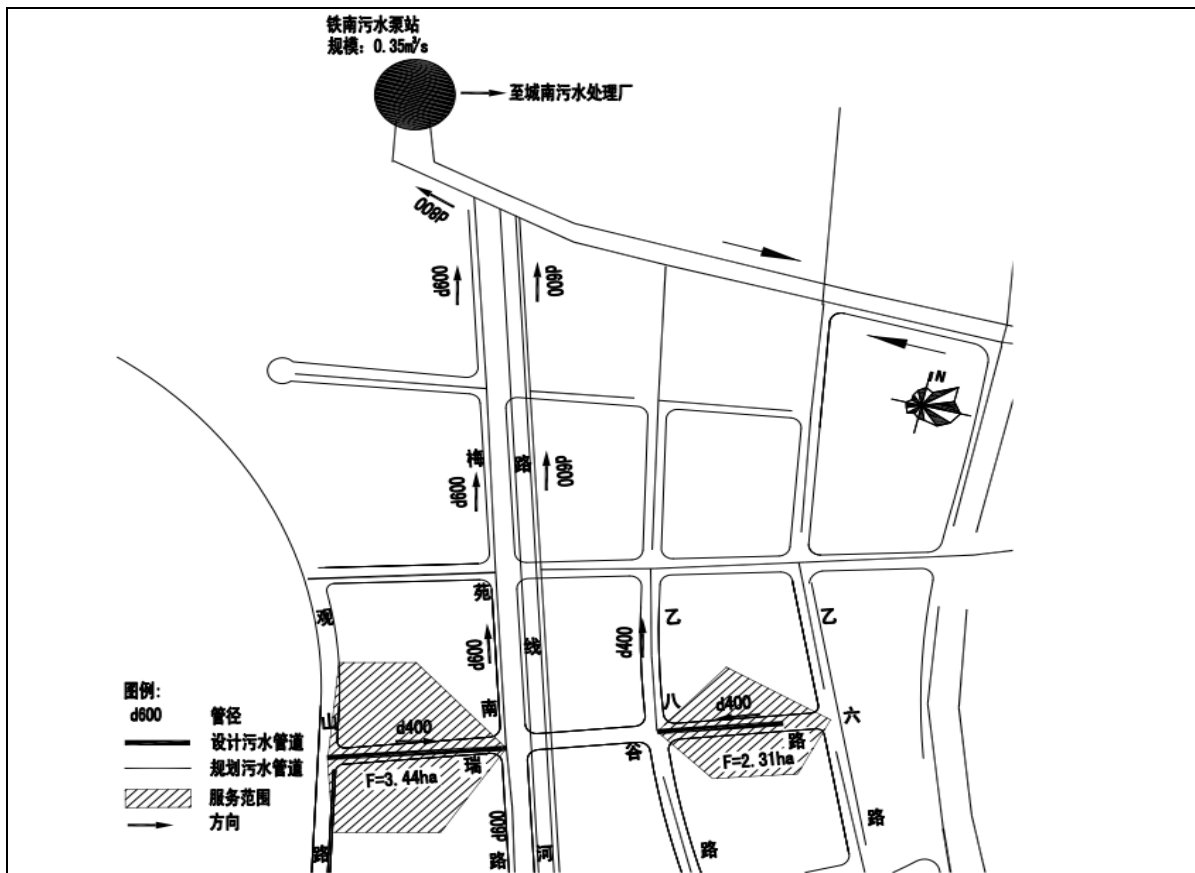


图 1-5 污水管网示意图

7、管线综合工程

本工程管线工程包含以下类别：给水管道、雨水管道、电力管道、电信管沟、路灯以及燃气管道，其中电信管沟包括广电等信息管道。

(1) 平面综合

本工程管线平面布置自南向北依次为：联合通信管、燃气管、路灯管、污水管、雨水管、路灯管、给水管道、电力管，各类管线之间的最小水平净距满足规范要求。

本工程道路的管线断面位置各管线管位详见图 1-6

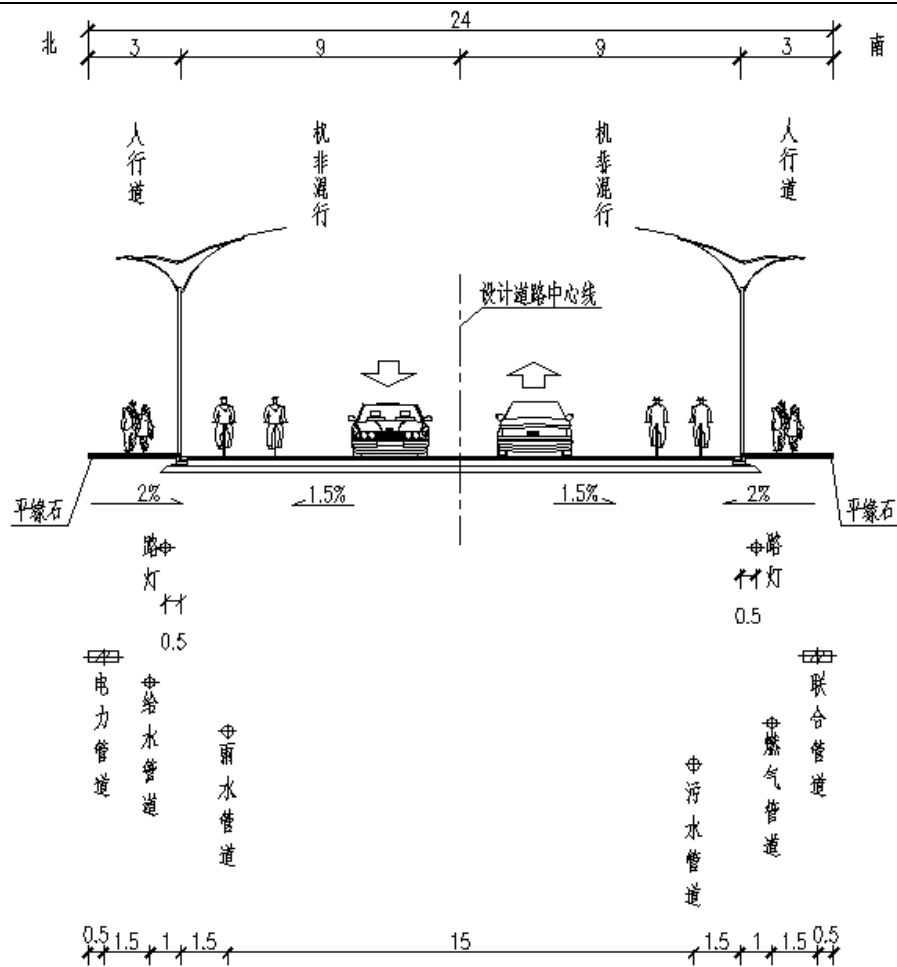


图 1-6 线综合横断面图

(2) 竖向综合

工程管线交叉敷设时，自路面向下的排列顺序依次为：电力管、燃气管、电信管、给水管、雨水管及污水管。

工程管线的最小覆土深度要求如下：

电力管线管顶最小覆土深度 0.7m；路灯管线管顶最小覆土深度 0.7 米；燃气管线管顶最小覆土深度 1.1m；电信管线管顶最小覆土深度 0.7m；给水管道管顶最小覆土深度 1.1m；雨水管控制在以上管线下，交叉时局部调整。

8、附属工程

(1) 路面排水

道路采用城市断面布置，设排水管道，路面设置排水雨水口收集路表水，建议采用平式雨水进水口。由于道路汇水面积较大，可考虑采用双联进水口。

(2) 人行道及过街设施

设置行人过街设施，并建立行人信号灯控制系统。

(3) 护坡

路段范围内如无特殊情况，均在人行道外侧绿化带内按 1: 1.5 进行放坡，一般边坡采用植草护坡。

(4) 无障碍设施

本工程全线设置无障碍通道，以满足视力残疾者与肢体残疾者以及体弱老人、儿童等利用道路交通设施出行的需要。

(5) 信号灯

为满足区域协调控制，本次设计道路交通信号控制机采用集中协调式信号机。道路交通信号倒计时器采用两位数码显示双色通讯式倒计时器 (DX-S-T-0), 外壳采用压铸铝成型，黑色亚光喷塑防护。机动车信号灯 (JD400-3-3/15W) 采用发光二极管 (LED) 为光源的信号灯，发光单元透面光尺寸为 $\phi 400$ ，外壳采用压铸铝成型，黑色亚光喷塑防护。人行横道信号灯 (RX300-3-2F) 采用发光二极管 (LED) 为光源的信号灯，发光单元透面光尺寸为 $\Phi 300$ ，可视距离大于 300 米。

(6) 景观绿化工程

本道路绿化设内容为：行道树及道路两侧 10 米绿化带。行道树选择香樟。

绿化带考虑主题景观要求，关键因素是考虑绿化植物的形态，包括乔木和灌木自身的高度、形状、枝叶疏密度，以群落组合搭配间距、密度等。

按照适地适树的原则，基调树种的选择以当地本土植物为主，既有助于建立生态性植物群落，提高绿化植物改善城市环境的机能，也营造体现城市特点的现代城市绿地景观。

上层植物：水杉、银杏、香樟、碧桃、日本晚樱、金桂、红叶石楠球；

下层植物：海桐、红叶石楠、红花继木、金森女贞。

9、主要经济技术指标

建设项目主要技术指标见表 1-1。

表 1-1 建设项目主要技术指标表

项目	单位	标准
道路等级	/	城市支路
设计车速	km/h	30
红线宽度	m	24
路面结构形式	/	沥青砼路面
交通量饱和和设计年限	年	10
路面设计使用年限	年	10

抗震设防烈度	度	7
--------	---	---

五、交通量预测

根据工程可研报告及设计单位提供的资料，本项目道路运营后的车流量情况见表 1-2。

表 1-2 高峰小时交通量预测结果 (pcu/h)

路段	2018 年	2023 年	2028 年
瑞谷路 (放线土道 化为西门)	186	328	460

类比区域相关道路车流量昼夜比和车型比，车流量昼夜比为 4:1，大型、中型、小型车流量比为 1:2:7，将表 2 中的车流量折算成预测年份的昼、夜，大型、中型、小型车流量，具体结果见表 1-3。

表 1-3 分车型及昼夜的交通量预测结果 (辆/h)

年份 路段		2018 年(近期)			2023(中期)			2028(远期)		
		大型	中型	小型	大型	中型	小型	大型	中型	小型
瑞谷路	昼间	15	30	104	26	52	184	37	74	258
	夜间	4	7	26	7	13	46	9	18	64

六、临时工程及征地拆迁

1、临时工程

施工便道：利用项目区域内的现有道路，不专门设置施工便道。

沥青搅拌站和混凝土搅拌站：项目所需沥青和混凝土全部采用外买，不设置沥青

搅拌站和混凝土搅拌站。

施工营地：施工营地设置在马家店路和凤展路交叉口处空地上。

施工场地：施工场地设有临时堆场、简易沉淀池、车辆冲洗台等。

2、征地及拆迁情况

根据工可报告及现场勘察，拆迁工程已启动，道路拆迁主要集中在起点和终点，主要为厂棚。本项目待拆迁完成后实施。

与本项目有关的污染情况及主要环境问题

无。

建设项目所在自然环境、社会环境简况

自然环境简况（地形、地貌、地质、气候、气象、水文、植被、生物多样性等）：

1、地理位置

南京地处长江下游的宁镇丘陵山区，北纬31°14"~32°37"，东经118°22~119°14"，总面积6597平方公里。南京东连富饶的长江三角洲，西靠皖南丘陵，南接太湖水网，北接辽阔的江淮平原。境内绵延着宁镇山脉西段，长江横贯东西，秦淮河蜿蜒穿行。全市平面位置南北宽、东西窄，南北直线距离150公里，中部东西宽50~70公里，南北两端东西宽约30公里。

雨花台区位于南京市主城区南部，地处长江下游，东、南与江宁区接壤，西隔长江与浦口区相望，北与秦淮区、建邺区接壤，面积 134.6 平方千米（不含江域面积）。

本项目位于南京市雨花台区。建设项目地理位置见附图 1。

2、地形、地貌

南京市是江苏省低山、丘陵集中分布的主要区域之一，是低山、岗地、河谷平原、滨湖平原和沿江洲地等地形单元构成的地貌综合体。境内绵亘着宁镇山脉西段，长江横贯东西。境内无高山峻岭，高于海拔400米的低山有钟山、老山和横山。本建设地点位于1级阶地之上，上部为亚粘土或粘土，下部为侏罗纪象山砂岩，埋深一般在地面以下8米左右。

3、气候、气象

建设项目所在地江苏省南京市属于北亚热带湿润性季风气候区。气候温和，无霜期长，冬夏较长，春秋较短，日照充足，四季分明，雨水充沛，冬无严寒，夏无酷暑，气候十分宜人。但一年中降雨分配不均：冬半年（10月~3月）受极地大陆冷气团影响，盛行偏东北风，降雨较少；夏半年（4月~9月）受热带和副热带海洋气团影响，天气炎热多雨，盛行偏东南风，降水丰富。每年的春夏之交，由于“极峰”移至长江流域一带而多梅雨。该地区年平均气温15.1℃年平均降水量979.5mm，年平均风速2.7m/s，常年风向随季节转换，一般春季多东风，夏季多南风、西南风，秋季多东风、东北风，冬季多北风、西北风。主要气象气候特征见表2-1。

表 2-1 项目所在地的主要气象气候特征

编号	项目	数量及单位	
(1)	气温	年平均气温	15.4 °C
		历年平均最低气温	11.4 °C
		历年平均最高气温	20.3 °C
		极端最高气温	39.7 °C
		极端最低气温	-13.1°C
(2)	湿度	年平均相对湿度	77%
		年平均绝对湿度	15.6HPa
(3)	降水	年平均降水量	1106mm
		年最小降水量	684.2mm
		年最大降水量	1561mm
		一日最大降水量	198.5mm
(4)	积雪	最大积雪深度	51cm
(5)	气压	年最高绝对气压	1046.9mb
		年最低绝对气压	989.1mb
		年平均气压	1015.5mb
(6)	风速	年平均风速	2.8m/s
		30 年一遇 10 分钟最大平均风速	25.2m/s
(7)	风向	主导风向 冬季：东北风夏季：东南风	/
		静风频率	22%

4、水文及水文地质条件

(1) 水文

建设项目所在地主要地表水系为秦淮河、运粮河等。

①秦淮河建设项目所在地的地表水属秦淮河水系，秦淮河是长江的一条支流，分南北两源，全长110公里，流域面积达2500km²，干流的年平均流量约为18.53m³/s，南源起自溧水县东芦山北麓，北源起于句容宝华山，两源在江宁方山脚下的西北村相汇合。然后经东山桥、上坊桥，至通济门外九龙桥与明城濠水相会。以后河道分为两支，流入南京城内的为内秦淮河，流经南京城外的为外秦淮河。

内秦淮河由东水关入城后又与青溪汇合，经夫子庙文德桥，出西水关，再与外秦淮河汇合，经三汊河注入长江。

外秦淮河下游段自七桥瓮至三汊河全长19.6公里，在中和桥附近有响水河、运粮河、友谊河等汇入，流经赛虹桥，沿石头城由三汊河口入长江。平均河宽约100m，平均水深约10m，武定门十年平均流量1284592m³/天，汛期过水流量约为300-500m³/秒，其水域功能为景观及农业用水，水质执行GB3838-2002IV类水质标准。

②运粮河

运粮河属于秦淮河的支流，发源于紫金山东南麓，由紫金山东南部的三条山沟和东部的白水河在南京外城沧波门汇合后流向西南，再汇入江宁区翻身河河水后折向西偏北流入外秦淮河。运粮河河宽50m，年平均流量7m³/s，枯水期平均流量1.3m³/s，水深2.2m；运粮河下游流量为11.6万m³/d，其水域功能按照《江苏省地表水（环境）功能区划》为景观及农业用水，属Ⅳ类水。

（2）地质条件

雨花台区地处长江下游，全区地形由西北向东南逐渐上升，区内有低山丘陵、平原圩区、黄土岗地三大地貌类型，土壤类型主要为黄棕壤。低山丘陵以韩府山、将军山、虎头山、岱山、罐子山为主体，分布面积占总面积的 13.33%，其为宁芜中生代火山岩区域北缘，山脉除局部地段由白垩纪紫红页岩形成外，大多由侏罗纪沉积岩，火山岩和其侵入体构成；平原圩区主要位于宁芜铁路以西，分布面积占总面积的 22.45%，它是由长江、秦淮河等河流冲积而成；岗地位于低山丘陵与平原圩区，地形波状起伏，具有岗、冲发育的地貌形态，它是由长江冲积平原随着地面三次抬升而形成的，属南京地区沿江二、三阶地，顶部高程在 50~60 米之间。

5、生态环境

雨花台区位于南京南部主要的绿色走廊之上，山青水秀，风景优美，全区森林覆盖率达26%，绿化覆盖率达48.3%，人均占有公共绿地17.8m²。

本项目所在地区气候温暖湿润，土壤肥沃，植物生长迅速，种类繁多，但人类开发较早，因此，该区域自然陆生生态已基本为人工农业生态所取代，由于土地利用率高，自然植被已基本消失，仅有田间地头少量的原次生植物零星分布。

社会环境简况（社会经济结构、教育、文化、文物保护等）：

1、社会概况

雨花台区地处南京主城西南，西临长江，北靠老城和河西新城，区域位置优越，交通环境便捷，距南京禄口国际机场仅 19km，离长江最大的内河外贸港-新生圩港 18km，到市中心只需 10 多分钟车程。长江三桥、地铁 1 号线、205 国道、机场高速、宁马高速等 10 多条高等级公路，以及正在建设的京沪高速铁路、地铁 1 号线南延和南京火车南站均位于或穿越区内。全区土地面积 134.6km²，常住人口 33.4 万人，辖开发区、软件园、板桥新城 3 个管委会和宁南、铁心桥、板桥、西善桥、赛虹桥、雨花新村、梅山 7 个街道办事处。雨花台区风景秀美、植被丰茂，境内有将军山、牛首山、韩府山等山麓，有秦淮新河、大石湖、石闸湖等河流湖泊，有雨花台风景区、将军山风景区、淳泥国王墓等著名景区，森林覆盖率 23.5%，绿化覆盖率 47.9%，是南京的“绿色生态走廊”。雨花台区是促进南京新一轮发展、承载现代交通枢纽、接受老城人口疏散、发展高新技术产业和现代服务业的重点区域。

2、城市规模与社会经济

雨花台区经济发展稳中向好，主要经济指标平稳增长。2016 年，预计地区生产总值同比增长 8.5%，达 445.3 亿元，是 2011 年的 2.2 倍，年均增长 17.1%；一般公共预算收入增长 13%，达 69.2 亿元，五年连跨四个十亿台阶，年均增长 21.6%，增速居全市前列；社会消费品零售总额同比增长 10%，达 367 亿元，是 2011 年的 2.4 倍，年均增长 18.8%。累计注册外资实际到账 11 亿美元，实现外贸出口总额 105 亿美元，引进注册项目 1339 个，完成全社会固定资产投资 1236 亿元，新建人代会重点项目 393 个，怡化研发中心、江苏科技金融等项目建成运营，华为二期、亚信华东总部等项目加快建设。润和软件、通灵珠宝分别在创业板、主板上市，泰通科技等 20 家企业在新三板挂牌。软件谷建设成效明显。成功打造通信软件、服务外包、大数据等特色产业集群，建成大数据产业基地、科创城、创业创新城等特色载体，汇聚世界 500 强及世界软件百强企业 9 家、国内软件及电子信息百强企业 25 家。软件谷积极争当南京国际软件名城建设的排头兵、主阵地、核心区，实力跻身国内同类软件园区前三强。先后获得全国首批国家软件和信息服务业示范基地、中国软件和信息服务业领军产业园区、全国产业集群区域品牌建设试点地

区等国家级荣誉。创新能力不断增强。累计培育高新技术企业 136 家，培养国家“千人计划”、“万人计划”[1]人才 6 人、科技创业家 19 人，引进领军型科技创业人才 240 人、高端人才团队 5 个。建成北大南京创新研究院等多个联合创新载体，创建市级以上工程技术研究中心 43 家，建成众创空间载体 21 家、孵化器 30 家，紫金（雨花）科技创业特别社区综合绩效位居全市前列，雨花科技成果转化服务中心获评全国 A 类优秀孵化器。2016 年，预计每万人发明专利拥有量达 24 件，科技研发经费支出占 GDP 比重达 3.62%，高新技术产业销售收入达 1920 亿元。

软件谷建设成效显著，产业竞争力持续增强。累计集聚世界 500 强企业 9 家，中国软件百强企业 19 家。润和软件、诚迈科技等骨干企业快速发展，铱迅技术、泰通科技等成功挂牌上市。引进亚信科技、歌尔声学等重大产业项目 28 个，签约项目计划总投资达 146 亿元。公司化运营成效明显。谷发展公司注册成立或参股控股公司达 28 家，公司有效资产快速增长。创业创新城等一批项目建成，三星、亿嘉和等 75 家知名软件企业入驻楚翘城，大数据产业基地签约企业超 100 家，明发科创城项目 Q3-Q4 主体全部封顶。园区影响力不断提升，北大南京创新研究院、南大软件学院分院等重点平台实现提档升级，成功创建国家级博士后科研工作站。深入开展软件谷人才月、TIC 科技创新公开课等活动 60 余场。获批全国产业集群区域品牌建设试点地区、江苏省首批大数据特色产业园、南京市高标准建设中国软件名城先进单位。

3、区域规划

(1) 中国（南京）软件谷规划

中国（南京）软件谷共分为三大功能板块，即：北园（软件大道两侧区域）、南园（铁心桥地区）和西园（雨花经济开发区）。按照“高端化、国际化、品牌化”的发展思路，在三大功能板块中，围绕各自不同的主导产业，以“谷中园”、“园中园”、主题楼宇等形式，着力打造若干产业基地。

本项目位于其中的南园（铁心桥地区）功能板块中紫金（雨花）科创特区内。

(2) 南园（铁心桥地区）功能板块产业定位：

建设国内一流的超级云计算技术研发中心、产业拓展基地和服务示范窗口。重点建设超级云计算服务产业园、物联网产业园、移动互联网产业园、三网融合产业园、信息安全产业园、下一代移动通信产业园、高端企业总部园、E-CBD 区

等产业基地，聚焦发展超级云计算技术研发和应用服务，完善集云计算基础设施、技术研发、系统集成、硬件产品制造、软件支持服务、市场运营等为一体的产业体系，加快云计算技术在电子政务、企业信息化、工业设计、移动支付、信息安全等重点领域的推广应用。

(3) 紫金（雨花）科创特区规划：

① 规划范围

紫金（雨花）科创特区规划总用地面积 2.96 平方公里，分东、西两个片区。紫金（雨花）科创特区东片区位于铁心桥街道，东至规划的经五路，北至管道路，西至岱山，南至大周路，规划总用地面积 1.78 平方公里。紫金（雨花）科创特区西片区位于雨花经济开发区，东至五号路，南至龙飞路-龙藏大道-龙翔路一线，西至凤汇大道-凤华路-凤飞路-凤集大道，北至三鸿路-龙翔路，用地面积约为 1.18 平方公里。

② 区域功能及产业导向

紫金（雨花）科创特区东片区围绕建成“中国（南京）雨花软件园的强化拓展区”的功能定位和发展目标，遵循以生态为导向的组团式建设模式，注重组团内部节地节能，产业集聚，配套完善，组团外保障绿色生态环境，形成隔离噪音、改善区域小气候、与生态自然和谐共生的低碳型、节能环保型软件绿色特区。东片区严格按照相关文件及规划要求，合理安排紫金（雨花）科创特区科技创业孵化器、加速器和中试用房、人才公寓、总部配套基地等载体的建设比例和建设时序。软件产业孵化器建筑面积 66 万平方米，占总建筑面积的 25.4%；加速器及中试用房建筑面积 132 万平方米，占总建筑面积的 50.8%；人才公寓建筑面积 30 万平方米，占总建筑面积的 11.5%；总部基地及配套设施建筑面积 32 万平方米，占总建筑面积的 12.3%。在生态景观上，东片区以机场二通道两侧绿化带为依托，结合岱山东侧郊野绿地，充分借用牛首山景观资源，构建生态绿地系统，体现可持续发展思想；在交通上，要注意绿色环保的理念，充分发展绿色交通和慢行系统，打造绿色生态环保的交通系统。

(4) 区域道路规划：

南京软件谷形成“四横四纵”的城市主干路骨架，城市次干路和支路结合生产需求和现状道路、地形地貌，既起集散交通的作用，分配功能分区的内部交通和

服务功能，又活泼灵动，体现软件谷特有的道路气质。南京软件谷拥有5条轨道线，交通可达性强，覆盖面广。观山路作为沟通这些主要交通干道与片区内部路网的城市支路，不仅是有对周边地块的服务功能，兼具景观、交通功能以及与周边交通干道相连接的重要交通功能。

本次道路北起旺谷路，南至马定路，为上述规划中的城市支路，符合规划要求，具体规划图详见附图 2。

(5) 《江苏省生态红线区域保护规划》和《南京市生态红线保护区域规划》

根据《江苏省生态红线区域保护规划》（苏政发[2013]113号）、《南京市生态红线保护区域规划》（宁政发[2014]74号）和《江苏省人民代表大会常务委员会关于加强饮用水源地保护的決定》（江苏省第十届人民代表大会常务委员会公告第 146 号），本项目周边主要生态红线保护目标主要为东侧的将军山风景名胜区和南侧的牛首山风景名胜区，具体详见表 2-2。

表 2-2 生态红线保护区基本情况

红线区域名称	主导生态功能	规模面积（平方公里）			区位关系	
		总面积	一级管控区	二级管控区	方位	距离（km）
牛首山风景名胜区	自然与人文景观保护	2.53	/	2.53	S	2.3
将军山风景名胜区	自然与人文景观保护	6.18	/	6.18	E	1.9

本工程不在将军山风景名胜区和牛首山风景名胜区管控区范围内，项目的建设不会对其造成不利影响。

环境质量状况

建设项目所在区域环境质量现状及主要环境问题：（空气环境、地面水、地下水、声环境、辐射环境、生态环境）

根据 2016 年南京市环境质量状况公报，建设项目所在区域质量状况如下：

1、大气环境质量现状

本项目所在地环境空气质量功能区划为二类，执行《环境空气质量标准》（GB3095-2012）二级标准。根据 2016 年南京市环境质量状况公报，南京全市建成区环境空气质量达二级标准的天数为 242 天，同比增加 11 天，达标率为 66.1%，同比上升 2.1 个百分点。其中，达到一级标准天数为 56 天，同比增加 24 天；未达到二级标准的天数为 124 天（其中，轻度污染 97 天，中度污染 24 天，重度污染 3 天），主要污染物为 PM_{2.5} 和 O₃。全年各项污染物指标检测结果：PM_{2.5}年均值为 47.9μg/m³，超标 0.37 倍，同比下降 16.0%；PM₁₀年均值为 85.2 μg/m³，超标 0.22 倍，同比下降 11.9%；NO₂ 年均值为 44.3μg/m³，超标 0.11 倍，同比下降 11.6%；SO₂ 年均值为 18.2μg/m³，达标，同比下降 5.7%；CO 年均值为 1.0mg/m³，同比基本持平，日均值均达标；O₃ 日最大 8 小时值超标天数 56 天，超标率为 15.3%，同比增加 1.6 个百分点。

2、地面水环境质量现状

本项目附近水系主要秦淮新河及长江。秦淮新河、长江分别执行《地表水环境质量标准》（GB3838—2002）IV类、II标准。据 2016 年南京市环境质量状况公报，秦淮新河水质为 V 类，主要污染指标为氨氮和总磷。与上年相比，水质无明显变化。长江南京段干流水质总体稳定，水质良好，受上游来水影响，除总磷指标处于III类水平外，其他指标均达到 II 类标准。与上年相比，水质无明显变化。

3、声环境质量

根据《南京市声环境功能区划分调整方案》（宁政发[2014]34 号），项目区域噪声功能区划为 2 类。根据 2016 年南京市环境质量公报，2016 年全市区域噪声监测点位 539 个。城区，区域环境噪声均值为 53.9 分贝，同比下降 0.9 分贝；郊区，区域环境噪声为 53.8 分贝，同比下降 0.8 分贝。全市交通噪声监测点位 245 个。城区，交通噪声均值为 68.3 分贝，同比上升 0.5 分贝；郊区，交通噪声均值为 68.0 分贝，同比上升 0.1 分贝。

主要环境保护目标:

根据现场踏勘调查及相关规划, 主要环境保护目标如下:

1、地表水环境保护目标

本项目所在区域涉及的主要地表水体为秦淮新河, 具体见表 3-1。

表 3-1 水环境保护目标

编号	保护目标名称	方位	与项目最近距离(m)	功能类别
1	秦淮新河	北	1000	《地表水环境质量标准》 (GB3838-2002) IV类标准
2	路线河	/	跨越*	

*本道路需要横跨路线河, 施工时利用现有已跨越道路进行施工, 不需要穿越河流。

2、大气、声环境保护目标

本项目拟建地和周边主要以空置厂房和荒地为主, 周边 500m 内没有居民等环境敏感点, 最近的敏感点为软件谷科创城, 距离为 650m, 对于以线源为主的城市道路, 大气及声环境主要考虑以线源中心两侧各 200m 的范围, 故本项目无大气及声环境保护目标, 周边环境详见附图 3。

3、生态环境保护目标

根据《江苏省生态红线区域保护规划》、《南京市生态红线区域保护规划》, 本项目周边主要生态红线保护目标主要为东侧的将军山风景名胜区和南侧的牛首山风景区, 本项目不位于生态红线一级、二级管控区内, 具体见表 3-2 和附图 5。

表 3-2 生态敏感目标一览表

环境要素	环境保护对象名称	方位	最近距离(km)	规模(或文物保护单位级别)	环境功能
生态环境	牛首山风景区	S	2.3	总面积 2.53km ² , 二级管控区面积 2.53km ²	自然与人文景观保护
	将军山风景区	E	1.9	总面积 6.18km ² , 二级管控区面积 6.18km ²	自然与人文景观保护

评价适用标准

环
境
质
量
标
准

1、环境空气质量标准

根据南京市大气环境功能区划，工程所在区域的大气环境功能为二类区。SO₂、NO₂、PM₁₀、CO 评价执行《环境空气质量标准》（GB3095-2012）中的二级标准。标准限值详见表 4-1。

表 4-1 《环境空气质量标准》（GB3095-2012） 单位：mg/m³

污染物名称	取值时间	浓度限值 (mg/Nm ³)	标准来源
CO	24h 平均	4	《环境空气质量标准》 (GB3095-2012)中二级标准
	1 小时平均	10	
NO ₂	年平均	0.04	
	24h 平均	0.08	
	1 小时平均	0.2	
SO ₂	年平均	0.06	
	24h 平均	0.15	
	1 小时平均均	0.5	
PM ₁₀	年平均	0.07	
	24 小时平均	0.15	

2、地表水环境质量标准

根据《江苏省地表水（环境）功能区划》，秦淮河水质执行《地表水环境质量标准》（GB3838-2002）IV类标准，具体数据见表 4-2。

表 4-2 《地表水环境质量标准》（GB3838-2002） 单位：pH 无量纲，mg/L

类别	pH	COD _{Cr}	DO	SS	NH ₃ -N	总磷
IV	6~9	≤30	≥3	≤60	≤1.5	≤0.3

3、声环境质量标准

根据《南京市声环境功能区划调整方案》（宁政发(2014)34 号）、《声环境功能区划分技术规范》（GB/T15190-2014），项目所在区域为 2 类区域。执行《声环境质量标准》（GB3096-2008）2 类标准，具体标准值见表 4-3。

表 4-3 《声环境质量标准》（GB3096-2008） 单位：等效声级 Leq[dB(A)]

类别	昼间	夜间□
2	60	50

1、大气污染物排放标准

施工期废气排放执行《大气污染物综合排放标准》(GB16297-1996)表 2 中无组织监控浓度，具体标准值见表 4-4。

表 4-4 大气污染物综合排放标准 单位：mg/m³

污染物指标	无组织排放监控浓度限值	
	监控点	浓度
氮氧化物	周界外浓度最高点	0.12
颗粒物	周界外浓度最高点	1.0
二氧化硫	周界外浓度最高点	0.4

根据《轻型汽车污染物排放限值及测量方法（中国Ⅲ、Ⅳ阶段）》（GB18352.3-2005），第Ⅲ阶段从 2007 年 7 月 1 日起执行，第Ⅳ阶段从 2010 年 7 月 1 日起执行。根据《轻型汽车污染物排放限值及测量方法（中国第五阶段）》（GB18352.5-2013），自 2018 年 1 月 1 日起，所有销售和注册登记的轻型汽车应符合该标准要求，即从 2018 年起执行国Ⅴ阶段。因此，本项目运营近期将执行第Ⅳ阶段标准，中远期将执行第Ⅴ标准。

2、水污染物排放标准

瑞谷路道路等级为城市支路，规划红线宽度 24m，双向两车道，全长约 660m，道路全线污水管道敷设于道路西侧非机动车道下，污水最终排入铁南污水泵站（规模：0.35m³/s），并通过压力污水管道排入城南污水处理厂。

本项目污水接管执行南京市城南污水处理厂接管标准，城南污水处理厂尾水排放执行《太湖地区城镇污水处理厂及重点工业行业主要水污染物排放限值》（DB32/1072-2007）表 2 标准，未列入的 BOD₅ 和 SS 执行《城镇污水处理厂排放标准》（GB18918-2002）表 1 中一级 A 标准后排放。具体数值见表 4-5。

表 4-5 污水排放标准 单位：mg/L

项目	城南污水处理厂接管标准	城南污水处理厂排放标准
pH（无量纲）	6~9	6~9
COD	≤500	≤50
BOD ₅	≤300	≤10
SS	≤400	≤10
NH ₃ -N	≤35	≤5（8）*
TP	≤4.0	≤0.5
TN	/	≤15

注：*：括号外数值为水温>12℃时的控制指标，括号内数值为水温≤12℃时的控制指标。

3、噪声排放标准

施工期噪声执行《建筑施工场界环境噪声排放标准》(GB12523-2011)标准,见表 4-6。

表 4-6 《建设施工场界环境噪声排放标准》(GB12523-2011) dB (A)

昼间	夜间
70	55

注: 夜间噪声最大声级超过限值的幅度不得高于 15dB (A)。

总量控制指标

本项目为市政道路工程项目,项目施工期的生活废水收集后进入市政污水管网,施工废水经沉淀后回用,营运期沿线雨水及地面径流均收集进入市政雨水管网,没有污水排放;项目施工期扬尘等废气污染排放是暂时的。营运期主要废气污染源是汽车尾气,随着科学技术的进步,汽车尾气中污染物排放浓度较低,营运期间行驶车辆的尾气排放对周围环境空气的影响比较轻微。

综上所述,本项目无需申请总量控制指标。

建设项目工程分析

工艺流程简述（图示）

项目施工期内容包括由路基、路面及附属工程等，各单项工程的施工方法不同，但总体而言，其施工一般采用机械或人工进行。

总体施工路线如下：

定线→机械作业、材料运输→路基取弃土、土石方→路基防护工程施工绿化→路面工程施工→交通工程等。

主要施工方法为：

1、道路工程

（1）路基施工

本项目为新建路基（部分路段为某项目工地，须先进行路面破碎），路基土石方工程以机械为主，辅以人工施工，技术要求高，施工队伍机械化程度较高。挖方工程路段布置多个作业面以推土机或挖掘机作业，配以装载机和自卸翻斗车转运至填方路段；填方工程以装载机或推土机伴以人工平整，分层碾压密实。

本项目沿线地势平坦，挖方路段分布较少，路基挖方路段可布置多个作业面，以推土机或挖掘机作业，配以装载机或自卸翻斗车转运至填方段，挖方施工时，挖方边坡应按设计要求进行合理放坡。本项目路基填筑采用水平分层填筑施工，即按照路基横断面中底基层、基层分成水平层次逐层向上填筑，每填一层，经过压实并检验合格符合压实度规定要求后，再填上一层，填方施工时路堤边坡按设计要求进行合理放坡。

（2）路面工程

路面均为沥青砼路面，沥青砼拌合料直接从当地热拌合商品砼厂购买，底基层、基层均用摊铺机分层摊铺，压路机压实，各面层采用洒布机喷洒透层油，摊铺机配以自卸车连续摊铺沥青拌合料，压路机碾压密实成型。

2、绿化工程

沿线地表覆盖土，是提供植物生长丰富营养的最佳种植填料，路基施工前须对其进行清理废除，而环保绿化工程又需利用其作为绿化培填土，应作好边坡绿化与路基施工的协调工作，建议采取清场—开挖路基—填筑路堤—修整边坡—防护边坡—培填种植土—移栽植物的分段流水作业顺序，及时移运清场的种植土；剩余种植土还应选择场地妥善堆存，临时栽种剩余的植物并加强养护以备用，作到变废为宝。

主要产污环节及产生污染物类型

一、施工期

1、废气

道路工程施工期污染源主要为扬尘污染、沥青烟气和机械废气。

(1) 扬尘

根施工期间扬尘主要来自施工机械和车辆装卸、运输、拌合物料过程中产生的粉尘污染；运送物料的汽车引起道路扬尘污染；物料堆放期间由于风吹等也引起扬尘污染。尤其是在风速较大或装卸、汽车行驶速度较快的情况下，扬尘的污染更为严重。

施工期的扬尘主要集中在项目施工场地附近，按照同类装卸施工情况类比，每装卸（拌和）1t 土方，在操作高度为 1m 的情况下，产生约 0.22kg 的扬尘，其中大颗粒微粒较多，TSP 很少，占起尘总量的 3% 左右，大于 500um 的尘粒占 92%；汽车运输期间的扬尘主要由地面干燥程度和行驶速度决定，在施工场地行驶速度为 15km/h 的情况下，TSP 下风向 50m 处的扬尘浓度为 11.625mg/m³ 左右。

(2) 沥青烟

本项目不设沥青拌和站，项目所需的沥青均在当地购买商品沥青混凝土。运送沥青混凝土均采用采用罐装沥青混凝土专用车辆装运，以防止沿程撒落污染环境。因此本项目沥青的污染主要来源于沥青铺设过程中产生的沥青烟气中含有 THC、PM₁₀ 和苯并[a]芘等有毒物质。参考类似道路项目资料，沥青铺设的过程中污染源强见下表 5-1。

表 5-1 道路沥青铺设过程中的污染源强

序号	污染物种类	污染物浓度 (mg/m ³)		
		下风向 50m	下风向 60m	下风向 100m
1	苯并[a]芘	<0.001	/	/
2	THC	/	0.16	/
3	PM ₁₀	/	0.01	/

(3) 车辆及施工机械尾气

施工阶段将投入大量机械设备和运输车辆，均用汽油和柴油作动力燃料，特别是柴油车，由于燃料燃烧不充分，会产生一定量废气，主要污染物为 NO_x、CO、非甲烷总烃。为减轻对环境空气的影响，未取得机动车尾气达标车辆，不得投入使用。

2、废水

(1) 施工人员生活污水

施工期生活污水主要是施工人员产生的生活污水。施工人员按 50 人计，生活用水量按 150L/人·天计，产污系数按 80%计，则施工营地产生的生活污水量约为 6t/d，项目施工期约 6 个月，则污水排放总量约为 1080t。施工营地生活污水主要为少量的 COD_{Cr}、NH₃-N、SS、动植物油等，主要污染物及浓度约为 COD_{Cr}350mg/L，NH₃-N35mg/L，SS250mg/L、动植物油 25 mg/L。本项目施工营地处于城市建成区，施工人员生活污水可就近排入市政污水管网送污水处理厂处理。

(2) 施工机械冲洗废水

项目施工机械设备、运输车辆冲洗废水排放量较难估算，其主要成分是泥沙悬浮物和较高浓度的石油类物质，SS 的浓度约为 500~1000mg/L。设备、车辆冲洗废水经隔油、沉淀池处理后循环利用，或作为场地抑尘洒水用水，不外排，废油单独收集外运处理。

(3) 施工路面养护水

路面养护水水质、水量较难估算。路面养护水含有大量泥沙、浊度高，如果直接排入河道，将造成淤积。因此，施工前要求作好规划，在施工现场设置简易混凝土沉淀池，经沉淀后回用于生产。

(4) 其他废水

施工机械跑、冒、滴、漏产生的油水污染，废水量较小，污水中成分较为简单，一般为 SS 和少量的石油类，易于处理，经简单的隔油沉淀处理后，用于洒水降尘，严禁直排入周边水体，对水环境的影响较小。

3、噪声

本项目施工期间噪声是重要的污染因素之一，大量施工作业机械和运输车辆是主要的噪声污染源。建设项目常用工程施工机械包括路基填筑：推土机、压路机、装载机、平地机等；路面施工：铲运机、平地机、摊铺机等；物料运输：载重汽车等。根据《公路建设项目环境影响评价规范》(JTGB03-2006)，公路工程施工机械噪声测试值见表 5-2。

表 5-2 常用施工机械噪声测试值 (测试距离 5m) 单位: dB

机械名称	装载机	推土机	挖掘机	压路机	平地机	摊铺机	搅拌机
测试声级	90	86	84	81	90	87	79

4、固体废物

建设期固体废弃物主要有土石弃方及施工人员的生活垃圾。

(1) 土石弃方

建筑垃圾及弃方本项目道路施工产生的土方和建筑垃圾基本用于道路路基的抬升。根据本项目的可研资料，本项目施工过程中挖出清理土方量为 5742m³，填方量为 52500m³，由于本项目挖方量小于填方量，挖方全部用于回填道路，因此本项目不产生土石弃方。

如涉及综合利用填方运入时一定要加强管理，严禁野蛮装运和乱卸乱倒。运输车辆必须做到装载适量，加盖遮布，出施工场地前做好外部清洗，做到沿途不漏洒、不飞扬；运输必须限制在规定时段内进行。运输应尽量避免敏感点和交通高峰期，遵守相关管理规定，减轻运输的交通压力和物料泄漏，以及可能导致的二次扬尘污染。

表 5-3 项目土方平衡一览表

路段	挖方量 m ³	填方量 m ³	综合利用量 m ³
瑞谷路	5742	52500	46758

(2) 施工人员生活垃圾。

本项目施工期预计有工人 50 人，施工人员的生活垃圾按人均 1kg/人·d 的产生量估算，则每天生活垃圾产生量为 50kg/d，总产生量约 9t。定点分类收集后由环卫部门统一清运。

二、营运期

1、废气

道路建成通车后，汽车尾气成为影响沿线环境空气质量的主要污染物。汽车尾气污染源可模拟为一条连续排放的线性污染源。污染物排放量的大小与交通量的大小密切相关，同时又取决于车辆类型和运行车辆车况。根据《公路建设项目环境影响评价规范》（JTGB03-2006），行驶车辆排放源按连续污染线源，线源的中心线即道路的中心线，车辆排放污染物线源源强计算公式为：

$$Q_j = \sum_{i=1}^3 A_i \cdot E_{ij} \cdot 3600^{-1}$$

式中：Q_j—j 类气态污染物排放强度，mg/s·m；

A_i—i 型车预测年的小时交通量，辆/h；

E_{ij} —汽车专用公路运行工况下，i 型车 j 类排放物在预测年的单车排放因子。单车排放因子 E_{ij} 的确定：随着国家机动车尾气排放要求增高，《公路建设项目环境影响评价规范》附录 D 推荐的单车排放因子取值过高，不适合现实情况。按照国家污染物排放标准《轻型汽车污染物排放限值及测量方法(中国 III、IV 阶段)》(GB18352.3-2005) 和《车用压燃式、气体燃料点燃式发动机与汽车排气污染物排放限值及测量方法(中国 III、IV、V 阶段)》(GB17691-2005) 规定，目前全国范围内已全面执行国 III 标准，而轻型汽车和重型汽车的型式核准已分别于 2010 年 7 月 1 日和 2010 年 1 月 1 日起实施上述标准的第四阶段排放控制要求。因此本工程主要运营时段内执行第 IV 阶段标准。运营阶段车辆排放标准值详见表 5-4、表 5-5。由于无法详细细化区分柴油、汽油车辆，以及点燃、非直喷、直喷等发动机车辆，均采用平均数据。

表 5-4 第 IV 阶段汽车污染物排放限值

阶段	类别	级别	基准质量 RM (kg)	限值 (g/km)					
				一氧化碳		碳氢化合物		氮氧化物	
				L1		L2		L3	
				汽油	柴油	汽油	柴油	汽油	柴油
IV	第一类 车	/	全部	1.00	0.50	0.10	/	0.08	0.25
	第二类 车	I	RM≤1305	1.00	0.50	0.10	/	0.08	0.25
		II	1305< RM≤1760	1.81	0.63	0.13	/	0.10	0.33
		III	1760<RM	2.27	0.74	0.16	/	0.11	0.39

表 5-5 第 IV 阶段的汽车污染物排放限值 单位: g/Kw·h

阶段	CO	HC	NOx	PM _{2.5}	烟度 (m ⁻¹)
IV	1.5	0.46	3.5	0.02	0.5
EEV	1.5	0.25	2.0	0.02	0.15

根据《环境影响评价技术导则大气环境》(HJ2.2-2008) 中在计算机动车排放 NO₂ 取 NO_x 比例时，应根据不同车型的实际情况而定，本次 NO₂ 取 NO_x 的 0.8 倍。本项目道路不同预测年份下汽车尾气高峰期 NO₂、CO 排放源强计算结果见表 5-6。

表 5-6 不同预测年份汽车尾气高峰期污染物排放源强 单位: mg/m·s

道路名称	污染物	2018 年	2023 年	2028 年
瑞谷路	NO ₂	0.040	0.121	0.162
	CO	0.141	0.458	0.581

2、废水

运营期水环境污染源主要是降雨冲刷路面产生的路面径流污水等。

影响路面径流污染物浓度的因素众多，包括降雨量、降雨时间、与车流量有关的路面及空气污染程度、两场降雨之间的间隔时间、路面宽度等。由于各种因素的随机性强、偶然性大，所以典型的路面雨水污染物浓度也就较难确定。路面径流在降雨开始到形成径流的 30 分钟内雨水中的悬浮物和油类物质比较多，30 分钟后，随着降雨时间的延长，污染物浓度下降较快。表 5-7 所示为目前常用的按年降雨量确定的路面雨水径流污染物浓度值。

表 5-7 路面径流中污染物浓度

项目	5~20 分钟	20~40 分钟	40~60 分钟	平均值
pH (mg/L)	7.0-7.8	7.0	7.8	7.4
SS	231.42-158.22	185.52-90.36	90.36-18.71	100
BOD ₅ (mg/L)	7.34-7.30	7.30-4.15	4.15-1.26	5.08
COD (mg/L)	12.23-12.17	12.17-6.92	6.92-2.1	8.47
石油类 (mg/L)	22.30-19.74	19.74-3.12	3.12-0.21	11.25

3、交通噪声

营运期噪声主要来源于汽车行驶，其噪声级随车速和交通流量变化。交通噪声污染源分析，主要是根据前面介绍的车流量、车速，计算水平距离为 7.5 米处的能量平均 A 声级($\bar{L}_{OE}i$)。

道路投入营运后，道路交通噪声接近于线声源，呈非稳态特性。行驶于道路上的机动车辆发动机、冷却系统以及传动系统等部件均会产生噪声；行驶中引起的气流湍动、排气系统、轮胎与路面的摩擦等也会产生噪声；由于道路路面平整度等原因行驶中的汽车还产生整车噪声。

研究表明不同类型车辆的行驶噪声与车辆类型和车速关系密切。根据本项目可研报告，瑞谷路设计时速为 30km/h，考虑交通噪声影响最大化，昼夜间大中小型车辆车速均按照最大设计车速 30km/h 计。

根据平均辐射声功率级公式，计算得到各型车辆的平均辐射声级，结果见表 5-8。

表 5-8 各车型的的平均辐射声级 (dB (A))

路名	时间	2018 年 (近期)			2023 年 (中期)			2028 年 (远期)		
		大型	中型	小型	大型	中型	小型	大型	中型	小型
瑞谷路	昼间	79.16	70.17	70.22	79.22	70.13	70.26	79.29	70.51	70.59
	夜间	79.09	69.95	70.41	79.11	70.01	70.37	79.12	70.06	70.33

4、固体废物

本工程不设服务区，建成后不产生生活垃圾，环卫工人会定期对道路进行清扫，主要固废为树枝、树叶等杂物。由于该固废的量根据季节的不同而不同，本环评不予定量计算。树枝、树叶等杂物由环卫部门集中清运。

项目主要污染物产生及预计排放情况

内容类型	排放源	污染物名称	处理前浓度及产生量	排放浓度及排放量	
施工期					
大气污染物	施工现场	粉尘	少量	少量	
		沥青烟气	少量	少量	
	施工机械	NO _x 、CO 等	少量	少量	
水污染物	施工人员生活污水	废水量	1080t	1080t	
		COD _{Cr}	350 mg/L、0.38t	50 mg/L、0.05t	
		NH ₃ -N	35 mg/L、0.04t	5 mg/L、0.005t	
		SS	250 mg/L、0.27t	10 mg/L、0.01t	
	冲洗废水、养护废水等	SS、石油类	少量	0	
固体废物	施工人员	生活垃圾	9.0t	0	
噪声	施工机械运行时的噪声值在 79~90dB				
营运期					
大气污染物	排放源	污染物名称	近期	中期	远期
	汽车尾气 mg/m·s	NO ₂	0.040	0.121	0.162
		CO	0.141	0.458	0.581
水污染物	雨水冲刷	主要污染物为 COD、SS、石油类，污染物影响较弱			
噪声	运行汽车	营运各期小型车最大辐射噪声源强为 70.59dB、中型车最大辐射噪声源强为 70.51dB、大型车最大辐射噪声源强为 79.29dB			
主要生态影响					
<p>(1) 土石方的开挖和路基填筑等工序使沿线的植被遭到破坏，地表裸露，从而使沿线地区的局部生态结构发生一定的变化。开挖后裸露地表在雨水及地表径流的作用下将引起一定量的水土流失。</p> <p>(2) 车辆运行、路基和边坡加固、打桩等工序产生的施工噪声。本项目沿线人类活动频繁，经现场踏勘，道路沿线无珍稀动植物集中分布。因此，工程施工噪声不涉及动植物的影响。</p> <p>(3) 项目建设时大量的开挖、填筑等施工行为，虽然在一定程度上将破坏该处的城市景观；但建设完成后的绿化带对区域环境起到了一定的生态补偿作用，因而本项目不会对沿线景观造成明显不良影响。</p>					

环境影响分析

施工期环境影响简要分析:

1、大气环境影响分析

本项目施工期间，对环境空气的污染主要有施工期的粉尘、沥青烟以及车辆尾气等。具体如下：

(1) 施工扬尘对环境的影响

①车辆行驶扬尘 据有关文献资料介绍，在施工过程中，车辆行驶产生的扬尘占施工场地上总扬尘的 60%以上。车辆行驶产生的扬尘，在完全干燥情况下，可按下列经验公式计算：

$$Q = 0.123(V/5)(W/6.8)^{0.85}(P/0.5)^{0.75}$$

式中：Q——汽车行驶的扬尘，kg/km·辆；

V——汽车速度，km/hr；

W——汽车载重量，吨；

P——道路表面粉尘量，kg/m²。

表 7-1 为一辆 10 吨卡车，通过一段长度为 1km 的路面时，不同路面清洁程度，不同行驶速度情况下的扬尘量。由此可见，在同样路面清洁程度条件下，车速越快，扬尘量越大；而在同样车速情况下，路面越脏，则扬尘量越大。因此限制车辆行驶速度及保持路面的清洁是减少汽车扬尘的最有效手段。

表7-1 在不同车速和地面清洁程度的汽车扬尘 单位：kg/辆·km

粉尘量 车速	0.1	0.2	0.3	0.4	0.5	1.0
	(kg/m ²)	(kg/m ²)	(kg/m ²)	(kg/m ²)	(kg/m ²)	(kg/m ²)
5(km/h)	0.0511	0.0859	0.1164	0.1444	0.1707	0.2871
10(km/h)	0.1021	0.1717	0.2328	0.2888	0.3414	0.5742
15(km/h)	0.1532	0.2576	0.3491	0.4332	0.5121	0.8613
25(km/h)	0.2553	0.4293	0.5819	0.7220	0.8536	1.4355

如果施工阶段对汽车行驶路面勤洒水（每天 4-5 次），可以使空气中粉尘量减少 70%左右，可以收到很好的降尘效果。洒水的试验资料如表 7-2。当施工场地洒水频率为 4-5 次/天时，扬尘造成的 TSP 污染距离可缩小到 20~50m 范围内。

表 7-2 施工阶段使用洒水车降尘试验结果

距路边距离(m)		5	20	50	100
TSP 浓度 (mg/m ³)	不洒水	10.14	2.810	1.15	0.86
	洒水	2.01	1.40	0.68	0.60

②施工作业扬尘

采用道路挖方和运土产生的施工作业扬尘，对沿线环境空气质量的污染影响将是比较明显的。

③物料扬尘石灰、水泥和黄沙在运输和堆放过程中受到风吹、搬运或机械振动产生的物料扬尘，对沿线环境空气质量的污染影响也将是比较明显的。

④堆场扬尘道路施工阶段扬尘的另一个主要来源是露天堆场和裸露场地的风力扬尘。由于施工需要，一些建筑材料需露天堆放，一些施工作业点表层土壤需人工开挖且临时堆放，在气候干燥又有风的情况下，会产生扬尘。据有关资料介绍，能产生扬尘的颗粒物粒径分布为：<5 μm 的占 8%，5~20 μm 的占 24%，>20 μm 的占 68%。据相似条件施工现场监测结果，施工产生扬尘的浓度与距离变化关系见表 7-3。

表7-3 扬尘随距离变化浓度分布 单位： mg/m^3

防尘措施	工地下风向距离						工地上风向
	20m	50m	100m	150m	200m	250m	
无	1.303	0.722	0.402	0.311	0.27	0.21	0.204
有围挡	0.824	0.426	0.235	0.221	0.215	0.206	

(2) 沥青烟气对环境的影响

本工程采用厂拌商品沥青，施工现场不设沥青拌和站，沥青的摊铺时会产生以 THC、TSP 和 BaP 为主的烟尘，其中 THC 和 BaP 为有害物质，对空气将造成一定的污染。沥青铺浇路面时所产生的烟气，其污染物影响距离一般在 50m 之内，因此，沥青铺浇时应避免风向针对周边敏感点的时段，并设置围挡，以免对人群健康产生影响。

(3) 车辆尾气

在道路施工阶段将投入大量的机械设备和运输车辆，均用汽油和柴油作动力燃料，特别是柴油车，燃料燃烧不充分，会产生一定量的废气，主要污染物为 CO、NO_x、THC。根据类比调查结果显示，施工机械设备和运输车辆排放的尾气对环境的影响是比较大的，应严格控制施工车辆的质量问题，未取得机动车尾气达标证的车辆，不得投入使用。

本次环评提出以下环境空气污染防治措施：

(1) 施工扬尘及尾气防治根据《中华人民共和国大气污染防治法》、《南京市扬尘污染防治管理办法》和《市政府关于印发加强扬尘污染防控“十条措施”的通

知》等要求组织施工，控制施工期粉尘和尾气的主要措施如下：

①加强施工扬尘环境监理和执法检查建设单位在与施工单位签订承发包合同时，明确扬尘污染防治责任和要求，并将扬尘污染防治纳入工程监理范围，扬尘污染防治费用纳入工程预算。

②洒水抑尘、围挡施工配备足够的洒水车，对施工便道和未完工路面经常洒水、保持路面湿润，在敏感路段增铺草垫，抑制道路扬尘污染。项目采用商品混凝土和商品沥青，施工现场不设集中拌和站；在临时材料堆场四周设置挡风墙，经常洒水保持堆场内地面湿润，进一步抑制物料扬尘污染。

进行路基填土掺生石灰处理路基土填筑和压实等路基施工作业，进行路面施工作业，都必须在施工作业路段下风向侧设置临时挡风墙并经常洒水，抑制施工作业扬尘污染。

③限制车速施工场地的扬尘，大部分来自施工车辆。在同样清洁程度的条件下，车速越慢，扬尘量越小。本场地施工车辆在进入施工场地后，需减速行驶，以减少施工场地扬尘，建议行驶车速不大于 5km/h，此时的扬尘量可减少为一般行驶速度（15km/h 计）情况下的 1/3。

④保持施工场地路面清洁为了减少施工扬尘，必须保持施工场地、进出道路以及施工车辆的清洁，可通过及时清扫，对施工车辆及时清洗，禁止超载，防止洒落等有效措施来保持场地路面的清洁，减少施工扬尘，防止泥土粘带。车辆驶离工地前，应在洗车平台清洗轮胎及车身，不得带泥上路。

⑤严格监管、落实“一把手”责任制对建设工地严格监管，严格执法，铁腕治理，强化文明施工管理。

⑥其他措施水泥、黄沙等物料的运输和堆放，必须采取篷布遮盖、表面潮湿处理、定期洒水等措施，抑制物料扬尘污染。对尾气排放严重超标的施工机械和运输车辆应更新尾气净化装置，提倡使用高清洁度燃油，抑制汽车尾气污染。项目建设施工便道要加强组织管理，确保施工运输的安全，同时应该定期洒水，减小扬尘对周边环境的影响。运输粉煤灰应封闭运输或加盖篷布、湿装湿运，必要时途中洒水，严禁沿途扬尘；堆放时应加盖篷布、定时洒水，必要时设围栏，防止雨水冲刷进入附近水体。

（2）施工沥青烟气防治

①沥青混合采取外购方式，施工现场不设置沥青拌和站。

②沥青摊铺时选择大气扩散条件好的时段，减轻摊铺沥青时烟气对周边环境的影响。

(3) 车辆尾气

应严格控制施工车辆的质量问题，未取得机动车尾气达标证的车辆，不得投入使用。

综上所述，在采取本次环评提出的环保措施后，本项目施工期间对环境的影响较小。

2、水环境影响分析

本项目施工营地处于城市建成区，施工人员生活污水可就近排入市政污水管网，对周围水体影响不大。

设备、车辆冲洗废水经隔油、沉淀池处理后循环利用，或作为场地抑尘洒水用水，不外排，废油单独收集外运处理。

路面养护水含有大量泥沙、浊度高，如果直接排入河道，将造成淤积。因此，施工前要求作好规划，在施工现场设置简易凝土沉淀池，经沉淀后回用于生产。

施工机械跑、冒、滴、漏产生的油水污染，废水量较小，污水中成分较为简单，一般为 SS 和少量的石油类，易于处理，经简单的隔油沉淀处理后，用于洒水降尘，严禁直排入周边水体，对水环境的影响较小。

为减少对周边水的影响，本次环评提出以下废水污染防治措施：

(1) 管理措施

①制定严格的施工管理制度严禁向沿线的任何水体倾倒残余燃油、机油、施工废水和生活污水。加强对施工人员的教育，加强施工人员的环境保护意识。

②配备必要的防护物资施工材料堆场等临时用地应配备有防雨篷布等遮盖物品，防止雨水冲刷。

③合理布置施工场地施工场地布置应充分考虑排水需要，尽可能远离河流，尽量利用现有基础设施。

(2) 工程措施

①施工废水处理措施施工场地内设置截水沟、隔油池、沉淀池等。截水沟布置在材料堆场的下游，截留施工场地内的雨水径流和冲洗水，引入隔油池和沉淀池处理，经处理后的施工废水回用于洒水降尘、绿化等，不外排。

②施工场地防护措施临时堆场上部设置防雨篷布等，施工场地四周设置围挡，

防止雨水冲刷及下渗对水环境的影响。

③生活污水处理措施

本项目处于建成区，施工人员生活污水依托所在区域的市政管网，可以得到有效处理，不另建施工人员生活污水处理设施。

综上所述，在采取相应防治措施后，本项目施工期间对地表水环境影响较小。

3、噪声影响分析

本工程施工噪声主要有以下特点：

(1) 施工机械种类繁多，不同施工阶段会使用不同施工机械，同一施工阶段也会因为工程自身大小及工程安排而使得投入使用的施工机械数量无法确定，这就导致施工噪声具有偶然性的特点。

(2) 不同施工机械噪声特性不同，例如，打桩机噪声呈脉冲式，压路机噪声频率低沉。总的来说，道路施工机械产生的噪声级均较大。

(3) 各种施工机械在施工中部分是固定的，部分是不断移动的，会在一定范围内来回活动。与固定声源相比，增大了噪声影响范围，但与流动源相比影响又局限在一定范围之内。施工机械体积与其影响范围相比较小，因此可视作点源。

(4) 施工噪声影响是暂时的、短期的。

施工机械噪声采用如下模式进行预测计算：

$$L_p = L_{p0} - 20 \lg \left(\frac{r}{r_0} \right)$$

式中： L_p —距声源 r 处的声级 dB(A) ；

L_{p0} —距声源 r_0 处的声级 dB(A) 。

根据表 16 中施工机械满负荷运行单机噪声值，采用前述噪声随距离衰减公式，便可计算得到施工期主要施工机械满负荷运行时不同距离处的噪声影响预测结果（见表 7-4）。

表 7-4 主要施工机械噪声预测结果单位：Leq[dB(A)]

序号	机械类型	5	10	20	40	60	80	100	150	200	300
1	轮式装载机	90	84.0	78.0	71.9	68.4	65.9	64.0	60.5	58.0	55.0
2	平地机	90	84.0	78.0	71.9	68.4	65.9	64.0	60.5	58.0	55.0
3	振动式压路机	86	80.0	74.0	67.9	64.4	61.9	60.0	56.5	54.0	50.4
4	双轮双振压路机	81	75.0	69.0	62.9	59.4	56.9	55.0	51.5	49.0	45.4
5	轮胎压路机	76	70.0	64.0	57.9	54.4	51.9	50.0	46.5	44.0	40.4
6	推土机	86	80.0	74.0	67.9	64.4	61.9	60.0	56.5	54.0	50.4
7	轮胎式液压挖掘机	84	78.0	72.0	65.9	62.4	59.9	58.0	54.5	52.0	48.4

8	冲击式钻井机	73	67.0	61.0	54.9	51.4	48.8	47.0	43.5	41.0	37.4
---	--------	----	------	------	------	------	------	------	------	------	------

由上表可知,单机施工机械噪声昼间最大在距源 150m 以外、夜间最大在 300m 以外才可符合《声环境质量标准》(GB3096-2008)中 2 类标准要求。如果多台机械同时运行,昼夜环境噪声达标距离将随机械运行数量的增加而增。

根据现场调查,拟建项目沿线距离现有敏感点超过 500m。工程施工噪声对周边敏感点产生影响较小。但为减少对周边敏感点的影响,本次环评提出以下噪声污染防治措施:

(1) 合理安排施工时间

制定施工计划时,白天施工应晚于 8:00,夜间 20:00 以后不得施工。应尽量避免同时使用大量高噪声设备施工。除此之外,高噪声施工时间尽量安排在白天,减少夜间施工量,夜间不得打桩。

(2) 合理布局施工场地

避免在同一施工地点安排大量动力机械设备,避免局部声级过高。部分高噪声设备作业时可安装临时隔声屏障。在工地四周设置一定高度的围墙。

(3) 降低设备声级

设备选型上尽量采用低噪声设备。固定机械设备与挖土、运土机械,如挖土机、推土机等,可通过排气管消声器和隔离发动机振动部件的方法降低噪声。

对动力机械设备进行定期的维修、养护,避免设备常因松动部件的振动或消声器的损坏而增加其工作时的噪声级。暂不使用的设备应立即关闭,运输车辆进入现场应减速,严禁鸣笛。

施工期噪声影响属于短暂影响,将随着施工的结束而消失。对施工场地噪声影响除采取以上降噪措施外,还应与周围居民建立良好的关系。此外施工期间应设热线投拆电话,接受噪声扰民投拆,并对投拆情况进行积极治理或严格的管理。

4、固体废物影响分析

施工期固体废物主要包括两部分,一部分来自路基开挖和填筑时产生的土方、拆迁建筑物产生的建筑垃圾。另一部分来自施工人员产生的生活垃圾。

建筑垃圾和弃方一般均可用作道路建设材料,应尽可能回用,不能回用的运至指定的建筑垃圾堆放点,严禁乱丢乱弃,对环境的影响较小。施工人员产生的生活垃圾将由环卫部门定期清运,对环境的影响较小。

5、生态环境影响分析

(1) 水土流失

在建设施工期，由于表土的开挖，土石方的堆放等活动，被雨水冲刷后比较容易引起水土流失，随着泥沙流失进入河流，将对附近水体的水质造成影响。要求建设单位在暴雨前于开挖后裸露的地表铺设草席等措施，避免雨水直接冲刷，减少水体流失。临时堆场设置挡水护坡，坡面设截水沟截蓄降雨和弃土的渗水，防止产生新的水土流失。临时堆场将占用一定的土地，破坏现有植被。建设方在施工结束后尽快恢复临时堆场的植被，将生态环境影响降到最低。同时建议不设临时堆场，直接由挖土设备置于施工车辆内运往有关部门规定的场地，合理利用。

(2) 对植被及农业生态的影响

本项目建设对植被的破坏规模较小，持续时间不长，对该区域的植被影响较小，且道路建设地址周边地块无大规模农业种植区域，对当地总体农业生产无影响。

(3) 对野生动物的影响

拟建道路处于城市建成区，人类活动频繁，工程沿线无大规模的野生动物群落，项目建设完工后恢复绿化对动物的生存环境影响不大。

(4) 对城市景观的影响

项目建设时开挖、填筑等施工行为，虽然在一定程度上将破坏该处的城市景观；但建设完成后的绿化带对区域环境起到了一定的生态补偿作用，因而本项目不会对沿线景观造成明显不良影响。

综上所述，在采取相应的防治措施后，本项目对项目所在地的生态环境影响较小。

6、社会环境影响分析

工程周围区域以空地为主，最近敏感点距离超 600m，但在施工过程中施工单位也应积极配合，适当调整材料运输的时间，尽量避开 07~09 时及 16~19 时的交通高峰时段，并在施工路段设置警示牌，安排专人引导交通，保证居民的交通安全和顺畅。

营运期环境影响分析:

1、大气环境影响分析

项目营运期环境空气影响为汽车尾气的影晌。本环评主要从机动车排放源强、污染物扩散后对道路两侧近距离空气质量的影响进行分析。本环评采用车辆尾气的单车排放因子以及道路预测车流量计算出道路汽车尾气污染物排放源强,从而对道路汽车尾气的地面小时浓度贡献值进行预测。

(1) 预测模式

本环评采用前国家环保总局推荐的CALINE4预测模式,按以下三种情况考虑:

① 风向与线源成任意交角

当风向与线源的交角为 $0^\circ < \theta < 90^\circ$ 时,将预测路段视作有限长线源(AB段),该线源对道路两侧预测点产生的地面污染物浓度可由下式求得:

$$C = \frac{Q_L}{U} \int_A^B \frac{1}{2\pi\sigma_y \cdot \sigma_z} \exp\left[-\frac{1}{2}\left(\frac{y}{\sigma_y}\right)^2\right] \times \left\{ \exp\left[-\frac{1}{2}\left(\frac{z-h}{\sigma_z}\right)^2\right] + \exp\left[-\frac{1}{2}\left(\frac{z+h}{\sigma_z}\right)^2\right] \right\} dl$$

式中: Q_L —预测路段污染物排放源强, mg/m·s;

U —预测路段排放源高度处的平均风速, m/s;

H —污染源平均排放高度, m;

y —线源微元中点至预测点的横风向距离, m;

z —预测点至地面高度, m;

dl —线源微元长度增量, m;

A、B—线源的起点和终点;

y 、 z —水平横向和铅直向扩散参数, m。

② 当风向与线源垂直 ($\theta=90^\circ$)

取 x 轴与风向平行,坐标原点通过线源的中点,因风向与线源垂直,其线源在 y 轴上,地面小时浓度可由下式计算:

$$C = \left(\frac{2}{\pi}\right)^{\frac{1}{2}} \cdot \frac{Q_L}{u\sigma_z} \cdot \exp\left(-\frac{h^2}{2\sigma_z^2}\right)$$

式中: Q_L —预测路段污染物排放源强, mg/m·s;

u —预测路段排放源高度处的平均风速, m/s;

h —污染源平均排放高度, m;

□ σ_z —铅直向扩散参数, m

③当风向与线源平行 ($\theta=0^\circ$)

取x轴与线源一致, 坐标原点和线源中点重合, 因风向和线源平行, 只有上风向的线源才对计算点浓度有贡献, 其地面小时浓度可由下式计算:

$$C = \frac{Q_i}{\sqrt{2\pi}u\sigma_z(r)} ; \quad r = \left(y^2 + \frac{h^2}{e^2} \right)^{1/2} ; \quad e = \sigma_z/\sigma_y \approx 0.5 \sim 0.7$$

式中: r—微元至预测点的等效距离;

e—常规扩散参数比, 本次取 0.5;

y—线源微元至预测点的横向距离, m。

(2) 主要参数选取

①垂直扩散参数

$$\sigma_z = (\sigma_{za}^2 + \sigma_{z0}^2)^{1/2}$$

$$\sigma_{za} = a(0.001x)^b$$

式中: σ_{z0} —初始铅直向扩散参数, 本次取2m;

a、b—分别为回归系数和指数, 稳定度E时分别取61.14、0.91465;

x—线源微元至预测点的下风向距离, m。

②风速U取2.7m/s。

③混合层高度由于热力和动力原因会在大气边界层内产生上、下层间的湍流强度不连续现象, 导致混合层的存在。混合层厚度越厚, 地面浓度愈低。

④污染物有效排放源高

污染物有效排放源高由路堤高度和排放源离路面高度两部分组成, 其中路堤高度随预测点所在位置而变化, 排放源离路面高度取0.5m。

(3) 预测结果及评价

①预测计算条件

预测因子为汽车尾气特征污染物NO₂、CO; 预测车流量选择高峰小时车流量、气象条件选择一般气象条件(一般气象条件为南京市多年平均风速2.7m/s, 最常见的D类稳定度); 风向选平行及垂直道路两种情况, 预测高度为1.5m。预测时段为近期、中期和远期。

②预测结果

瑞谷路汽车尾气营运各期预测结果见表7-5、表7-6。

表 7-5 汽车尾气预测结果（垂直风向） 单位 mg/m³

与道路中心线距离 (m)	近期		中期		远期	
	NO ₂	CO	NO ₂	CO	NO ₂	CO
20	0.001276	0.003289	0.001969	0.005137	0.002497	0.006622
40	0.001177	0.003025	0.001837	0.004774	0.002332	0.006127
60	0.001111	0.002827	0.001705	0.004477	0.002167	0.005764
80	0.001045	0.002695	0.001606	0.004213	0.002035	0.005434
100	0.000979	0.002563	0.00154	0.004015	0.001936	0.00517
120	0.000946	0.002431	0.001474	0.00385	0.00187	0.004939
140	0.000913	0.002332	0.001408	0.003685	0.001771	0.004741
160	0.00088	0.002266	0.001342	0.003553	0.001705	0.004543
180	0.000847	0.002167	0.001309	0.003421	0.001672	0.004411
200	0.000814	0.002101	0.001276	0.003322	0.001606	0.004246

表 7-6 汽车尾气预测结果（平行风向） 单位 mg/m³

与道路中心线距离 (m)	近期		中期		远期	
	NO ₂	CO	NO ₂	CO	NO ₂	CO
20	0.0000385	0.0000979	0.0000583	0.0001569	0.0000748	0.0001999
40	0.0000154	0.0000451	0.0000253	0.0000682	0.0000319	0.000088
60	0.0000088	0.0000253	0.0000154	0.0000418	0.0000187	0.000055
80	0.0000055	0.0000187	0.0000088	0.0000286	0.0000121	0.0000385
100	0.0000055	0.0000121	0.0000088	0.000022	0.0000088	0.0000286
120	0.0000022	0.0000088	0.0000055	0.0000154	0.0000088	0.000022
140	0.0000022	0.0000088	0.0000055	0.0000121	0.0000055	0.0000187
160	0.0000022	0.0000055	0.0000022	0.0000121	0.0000055	0.0000154
180	0.0000022	0.0000055	0.0000022	0.0000088	0.0000055	0.0000121
200	0.0000022	0.0000055	0.0000022	0.0000088	0.0000022	0.0000088

由上表可知：

- (1) 汽车尾气所排污染物对地面浓度的贡献值随距离变化衰减显著。
- (2) 营运近期、营运中期、营运远期交通汽车尾气污染物NO₂、CO 各时段均未出现超标现象。
- (3) 由于本项目沿线居民敏感点均位于道路中心线20m范围以外，因此交通汽车尾气污染物在敏感目标处不会出现超标现象。

由此可见，本项目建成通车后CO、NO₂ 对周围空气环境及敏感点影响较小。随着科学技术的进步，汽车尾气中污染物排放浓度较低，营运期间行驶车辆的尾气排放对周围环境空气的影响比较轻微。本次建议有关部门严格执行国家制定的尾气排放标准，定期对机动车辆尾气进行监测，确保合格车辆上路。

2、水环境影响分析

从污染源分析结果可知，营运期道路对水环境的影响主要是路面径流影响。

道路沿线布设完善的雨污管网系统，通过雨水口、雨水管收集道路用地范围内的雨水径流。因此不会产生雨水漫流的现象，避免了雨水径流对沿线植被的冲刷以及流入附近水体的情况。

根据工程分析，路面径流污染物以COD、SS和石油类为主，形成初期污染物浓度较高，但随着降雨历时的增加，径流中污染物的浓度迅速降低，总体而言，径流中的污染物平均浓度维持在较低水平。

路面径流对受纳水体的影响，在降雨初期，路面径流从雨水管网出口进入水体后，将在径流落水点附近的局部小范围内造成污染物浓度的瞬时升高，但在向下游流动的过程中，随着水体的湍流混合，污染物迅速在整个断面上混合均匀。根据江苏省类似地区的预测计算结果，路面携带污染物对水体水质的影响甚微，一般水体中污染物的增幅小于2%。

本项目路面径流的直接受纳水体为IV类水体，雨水排口下游无饮用水源区，路面径流排入不会改变上述水体的现状水质类别和影响其使用功能。

3、噪声影响分析

本项目营运期对环境噪声的影响主要是道路交通噪声。本次评价采用《环境影响评价技术导则声环境》（HJ2.4-2009）推荐的噪声预测模式对拟建工程沿线两侧的交通噪声进行预测。

（1）预测模式

①i型车辆行驶于昼间或夜间，预测点接收到的小时交通噪声值预测模式：

$$L_{eq}(h)_i = \overline{(L_{OE})_i} + 10 \lg \left(\frac{N_i}{V_i T} \right) + 10 \lg \left(\frac{7.5}{r} \right) + 10 \lg \left(\frac{\varphi_1 + \varphi_2}{\pi} \right) + \Delta L - 16$$

式中：Leq(h)_i—第i类车的小时等效声级，dB(A)；

(L_{OE})_i—第i类车速度为V_i，km/h；水平距离为7.5m处的能量平均A声级；

N_i—昼、夜间通过某预测点的第i类车平均小时车流量，辆/h；

i—大、中、小型车；

V_i—第i类车的平均车速，km/h；

T—计算等效声级的时间，1h；

Ψ₁、Ψ₂——预测点到有限长路段两端的张角，弧度，如下图7-2所示：

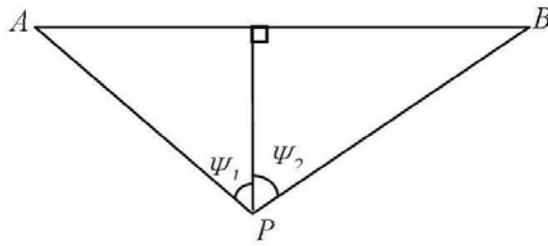


图 7-2 有限路段的修正函数，A-B 为路段，P 为预测点

ΔL —由其他因素引起的修正量，dB(A)，按下式计算：

$$\Delta L = \Delta L_1 - \Delta L_2 + \Delta L_3$$

$$\Delta L_1 = \Delta L_{\text{坡度}} + \Delta L_{\text{路面}}$$

$$\Delta L_2 = A_{\text{atm}} + A_{\text{gr}} + A_{\text{bar}} + A_{\text{misc}}$$

式中： ΔL_1 —线路因素引起的修正量，dB(A)；

$\Delta L_{\text{坡度}}$ —公路纵坡修正量，dB(A)；

$\Delta L_{\text{路面}}$ —公路路面材料引起的修正量，dB(A)；

ΔL_2 —声波传播途径中引起的衰减量，dB(A)；

ΔL_3 —由反射等引起的修正量，dB(A)。

②各型车辆昼间或夜间使预测点接收到的交通噪声值计算模式：

$$L_{\text{eq交}} = 10 \lg \left[10^{0.1 L_{\text{eq}}(h)_{\text{大}}} + 10^{0.1 L_{\text{eq}}(h)_{\text{中}}} + 10^{0.1 L_{\text{eq}}(h)_{\text{小}}} \right]$$

式中： $L_{\text{eq}}(h)_{\text{大}}$ 、 $L_{\text{eq}}(h)_{\text{中}}$ 、 $L_{\text{eq}}(h)_{\text{小}}$ —分别为大、中、小型车辆昼间或夜间，预测点接收到的交通噪声值，dB；

$L_{\text{eq交}}$ —预测点接收到的昼间或夜间的交通噪声值，dB。

③预测点昼间或夜间的环境噪声预测值计算公式：

$$(L_{\text{eq}})_{\text{预}} = 10 \lg \left[10^{0.1 (L_{\text{eq}})_{\text{交}}} + 10^{0.1 (L_{\text{eq}})_{\text{背}}} \right]$$

式中： $(L_{\text{eq}})_{\text{预}}$ —预测点昼间或夜间的环境噪声预测值，dB；

$(L_{\text{eq}})_{\text{背}}$ —预测点的环境噪声背景值，dB。

(2) 修正量和衰减量的计算

①线路因素引起的修正量 (ΔL_1)

a. 纵坡修正量 ($\Delta L_{\text{坡度}}$)

公路纵坡修正量 $\Delta L_{\text{坡度}}$ 可按下式计算：

大型车: $\Delta L_{\text{坡度}}=98 \times \beta \text{ dB(A)}$

中型车: $\Delta L_{\text{坡度}}=73 \times \beta \text{ dB(A)}$

小型车: $\Delta L_{\text{坡度}}=50 \times \beta \text{ dB(A)}$

式中: β —公路纵坡坡度, %。本次道路全线较为平坦, 不考虑纵坡修正量。

b. 路面修正量 ($\Delta L_{\text{路面}}$)

本次采用 SBS 改性沥青混凝土路面, 具有一定的降噪效果, $\Delta L_{\text{路面}}$ 取-2。

②声波传播途径中引起的衰减量(ΔL_2)

a. 障碍物衰减量 (A_{bar})

声屏障衰减量 (A_{bar}) 计算

无限长声屏障可按下式计算:

$$A_{\text{bar}} = \begin{cases} 10 \lg \left[\frac{3\pi\sqrt{(1-t^2)}}{4\text{arctg}\sqrt{\frac{1-t}{1+t}}} \right], & t = \frac{40f\delta}{3c} \leq 1 \quad \text{dB} \\ 10 \lg \left[\frac{3\pi\sqrt{(t^2-1)}}{2\ln(t+\sqrt{t^2-1})} \right], & t = \frac{40f\delta}{3c} > 1 \quad \text{dB} \end{cases}$$

式中: f —声波频率, Hz

δ —声程差, m;

c —声速, m/s。

公路建设项目评价中可采用 500Hz 频率的声波计算得到的屏障衰减量近似作为 A 声级的衰减量。

有限长声屏障计算:

A_{bar} 仍由上式计算。然后根据图 7-3 进行修正。修正后的取决于遮蔽角 β/θ 。

图 4 中虚线表示: 无限长屏障声衰减为 8.5dB, 若有限长声屏障对应的遮蔽角百分率为 92%, 则有限长声屏障的声衰减为 6.6dB。声屏障的透射、反射修正可参照 HJ/T90 计算。

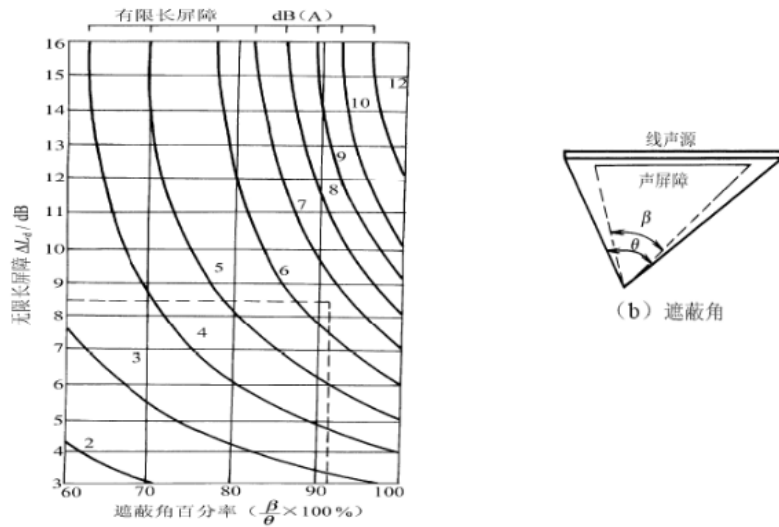


图 7-3 有限长声屏障及线声源的修正图

高路堤或低路堑两侧声影区衰减量计算

高路堤或低路堑两侧声影区衰减量 A_{bar} 为预测点在高路堤或低路堑两侧声影区内引起的附加衰减量。

当预测点处于声照区时， $A_{\text{bar}}=0$ ；

当预测点处于声影区， A_{bar} 决定于声程差 δ 。

由图 7-4 计算 δ ， $\delta=a+b-c$ 。再由图 7-5 查出 A_{bar} 。

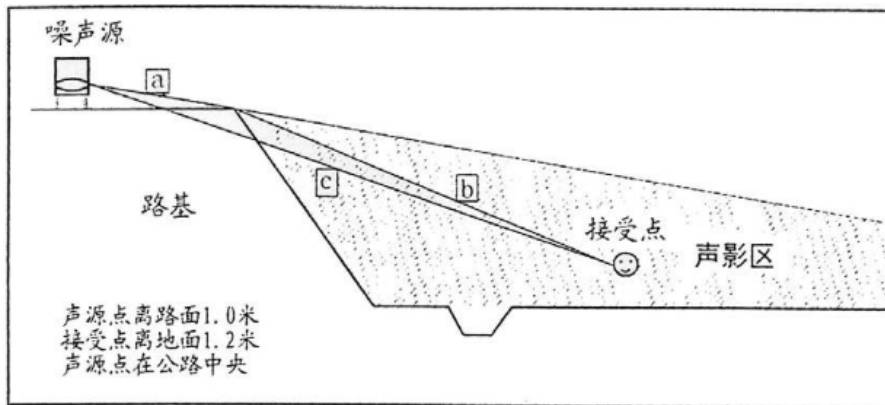


图 7-4 声程差 δ 计算示意图

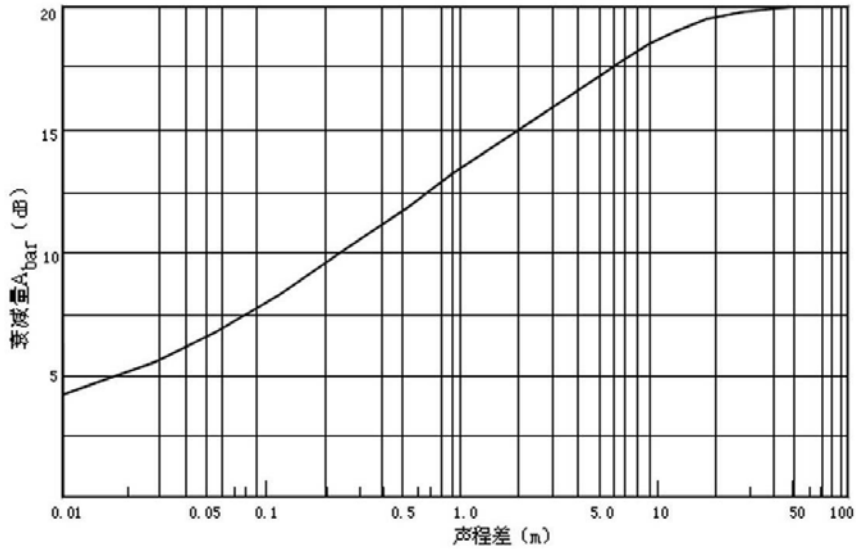


图 7-5 噪声衰减量 A_{bar} 与声程差 δ 关系曲线 ($f=500\text{Hz}$)

b. A_{atm} 、 A_{gr} 、 A_{misc} 衰减项的计算。

空气吸收引起的衰减 (A_{atm})

按以下公式计算：

$$A_{\text{atm}} = \frac{a(r - r_0)}{1000}$$

式中： a 为温度、湿度和声波频率的函数，预测计算中一般根据建设项目所处区域常年平均气温和湿度选择相应的空气吸收系数。

地面效应衰减 (A_{gr})

地面类型：坚实地面、疏松地面、混合地面声波越过疏松地面传播时，或大部分为疏松地面的混合地面，在预测点仅计算 A 声级前提下，地面效应引起的倍频带衰减可用以下公式计算：

$$A_{\text{gr}} = 4.8 - \left(\frac{2h_m}{r} \right) \left[17 + \left(\frac{300}{r} \right) \right]$$

式中： r —声源到预测点的距离，m；

h_m —传播路径的平均离地高度，m；可按图 7-6 进行计算， $h_m = F/r$ ； F ：面积， m^2 ；若 A_{gr} 计算出负值，则 A_{gr} 可用“0”代替。

其他情况参照 GB/T17247.2 进行计算。

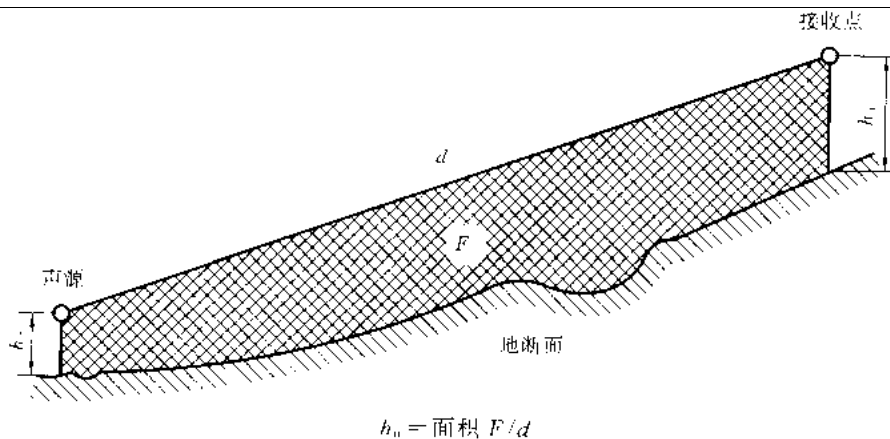


图 7-6 估计平均高度 h_m 的方法

其它多方面原因引起的衰减 (A_{misc})

其它衰减包括通过工业场所的衰减；通过房屋群的衰减等。在声环境影响评价中，一般情况下，不考虑自然条件（如风、温度梯度、雾）变化引起的附加修正。工业场所的衰减、房屋群的衰减等参照 GB/T17247.2 进行计算。

③由反射等引起的修正量 (ΔL_3)

a. 城市道路交叉路口噪声（影响）修正量

交叉路口的噪声修正值（附加值）见表 7-7。

表 7-7 交叉路口的噪声附加量

受噪声影响点至最近快车道中轴线交叉点的距离 (m)	交叉路口 (dB)
≤ 40	3
$40 < D \leq 70$	2
$70 < D \leq 100$	1
> 100	0

b. 两侧建筑物的反射声修正量

地貌以及声源两侧建筑物反射影响因素的修正。当线路两侧建筑物间距小于总计算高度 30% 时，其反射声修正量为：

两侧建筑物是反射面时：

$$\Delta L_{\text{反射}} = \frac{4H_b}{w} \leq 3.2\text{dB}$$

两侧建筑物是一般吸收性表面：

$$\Delta L_{\text{反射}} = \frac{2H_b}{w} \leq 1.6\text{dB}$$

两侧建筑物为全吸收表面：

$$\Delta L_{\text{反射}} \approx 0$$

式中：w—为线路两侧建筑物反射面的间距，m；

H_b —为构筑物的平均高度，h，取线路两侧较低一侧高度平均值代入计算，m。

(3) 预测结果

本道路主要为城市支路，建设工程设计车速为 30km/h，道路红线宽均为 24m、双向 2 车道。本次主要进行交通噪声衰减断面及达标距离分析、敏感点不同楼层噪声预测。

交通噪声衰减断面及达标距离分析

预测点高度取 1.2m，考虑距离衰减修正、地面效应修正、空气衰减修正。不考虑道路纵坡、有限长路段修正、前排建筑物和树林绿化带的遮挡屏蔽影响。本项目两侧的交通噪声贡献值预测结果见表 7-8、表 7-9。

表 7-8 道路两侧不同距离处交通噪声预测结果 单位：dB(A)

路段	预测点与道路中心线距离 (m)	高于道路沿线地面距离 (m)	近期		中期		远期	
			昼间	夜间	昼间	夜间	昼间	夜间
瑞谷路	10	1.2	57.2	50.7	58	51.5	58.8	52.2
	20	1.2	52	45.4	52.7	46.2	53.5	47
	30	1.2	49.3	42.6	50.1	43.5	50.8	44.3
	40	1.2	47.5	41.1	48.4	41.8	49.2	42.5
	50	1.2	46.4	39.8	47.2	40.6	47.8	41.4
	60	1.2	45.3	38.8	46.2	39.6	46.9	40.4
	70	1.2	44.5	38	45.3	38.7	46.1	39.5
	80	1.2	43.8	37.2	44.6	38	45.3	38.8
	90	1.2	43.1	36.6	43.9	37.3	44.7	38.2
	100	1.2	42.4	36	43.4	36.8	44.1	37.5
	120	1.2	41.5	35	42.2	35.8	43.1	36.6
	140	1.2	40.6	34.1	41.4	34.9	42.2	35.6
	160	1.2	39.8	33.3	40.7	34.1	41.4	34.9
180	1.2	39.1	32.5	40	33.4	40.7	34.2	
200	1.2	38.5	32	39.3	32.7	40.1	33.5	

表 7-9 道路交通噪声达标距离预测结果 单位：dB(A)

路段	时间段	声环境功能区类别	评价标准 dB(A)	达标距离 (m)	
				与道路中心线距离	与道路红线距离
瑞谷路	近期	2 类	昼间：60	<10	<1
			夜间：50	11	2
	中期	2 类	昼间：60	<10	<1
			夜间：50	13	4
	远期	2 类	昼间：60	<10	<1
			夜间：50	16	7

由上表可知，道路营运各期，随着车流量的增加，环境声量增幅较大，对沿线距离较近居民带来的影响也相应增大。经达标距离分析可知，交通噪声在红线9m以外均可满足《声环境质量标准》（GB3096-2008）2类标准。

本次路面采用SBS改性沥青面层，有一定的降噪效果，路面施工时应严格按照要求实施。

4、固体废物影响分析

工程不设服务区，建成后不产生生活垃圾，环卫工人会定期对道路进行清扫，主要固废为树枝、树叶等杂物。由于固废的量根据季节的不同而不同，本环评不予定量计算。树枝、树叶等杂物由环卫部门集中清运。

5、生态环境影响分析

对沿线动植物的影响分析本项目为城市次干路，工程规模相对较小，建设占用不多。本项目位于南京雨花台区，沿线无动植物保护目标。植物量的损失只是在施工期间，因此本项目的建设对植物的影响较小。拟建道路处于城市建成区，人类活动频繁，对动物的影响较小。

6、社会环境影响评价分析

（1）随着南京软件谷的不断发展，通过道路的建设可以保证与城市建设进度同步，以便于道路可以很好地方便出行，提供优质的居住和生活环境，美化城市形象。

（2）道路的建设有助于土地利用有导向作用，本次道路开发建设后，必然带来土地的开发，土地开发有利于加快城市发展空间的拓展，带来更多投资机遇，推动经济繁荣的软件谷尽快形成。

（3）项目所处区域内部道路系统不完善，大部分道路建设情况很差。需要通过必要的建设才能进一步完善区域路网结构，并加强项目区域地块之间的联系。

7、环境风险影响分析

1、环境风险影响识别

本项目风险主要为运营期管线工程损坏引起的环境风险。

2、运营期环境风险评价

（1）风险因素识别

项目建成后可能出现的管线风险为：①自然因素，即地震、气候变化等导致

管线损坏；②人为因素，即选材、施工、防腐、检修、操作以及管沟的回填土没有按规范要求做以及压占管道导致管线损坏。

（2）事故风险分析

本工程中各种管线投产后，在正常运行的情况下，不会对环境造成不良影响，但是管线处于非正常状态下（即事故状态），可对外环境，尤其是水环境和空气环境产生一定影响，非正常运行状态主要是指可能发生的污水管线破裂、断裂等。原因主要有两个方面，一是自然因素，即地震、气候变化等；二是人为因素，即选材、施工、防腐、检修、操作以及管沟的回填土没有按规范要求做以及压占管道。

自然因素造成的事故不能避免，只能在事故发生后尽早发现及时补救，对于人为因素造成的事故是可以避免的，经前面分析各种管线的选材是合理的、安全的，因此主要应在施工和运营期间严格管理，遵守有关规定，定期检查，规范操作，则各种人为因素造成事故发生机率可以大大降低。对于污水管网，当管线处于非正常运行状态，主要是指发生破裂、断裂等，将从管线中溢出污水，可能对地表水和地下水环境造成污染。一般来讲，如管线破损严重，污水外溢，流出地面造成地表水环境污染，这种现象易于发现，只要及时向相关部门反应可以降低污染程度和范围。但如果管线发生渗漏，造成污水下渗，污染地下水，这种现象不易被发现，一般只能通过定期检查发现。经类比调查，一般情况下，如果管线破裂污水可渗入地下并逐渐扩散污染地下水，其规律是离管道破损位置越近、渗漏时间越长污染越重，因此，及早发现并及早采取措施是防范环境风险的关键。

3、环境风险评价结论

本项目的环境风险主要为运营期污水管线破裂、断裂。当此类风险事故发生后，主要对附近地表水体及空气环境造成影响。经过估算，通过采取必要的防范措施，可以进一步降低风险事故发生的概率。一旦发生事故，立即启动应急预案，采取事故应急措施，可以减少发生事故时的环境危害。总体而言，环境风险事故处于可接受水平。

建设项目拟采取的污染防治措施及预期治理效果

类别	排放源	污染物名称	防治措施	预期治理效果
施工期				
废水	施工人员生活污水	COD、SS、NH ₃ -N、动植物油	纳入市政污水管网	达标排放
	冲洗废水	SS、石油类	隔油、沉淀后循环利用	不外排
	养护水	SS	沉淀后回用于生产	不外排
废气	扬尘、粉尘	TSP	洒水降尘、执行《南京市城市扬尘污染防治管理办法》相关规定	达标排放
噪声	施工机械	噪声	合理安排施工时间、合理布局施工场地、选用低噪声设备	达标排放
固体废物	人员生活	生活垃圾	环卫清运	消除影响
	土方开挖、回填	弃方	道路回填	
营运期				
废水	路面径流	COD、SS 等	由雨水管网收集后排入附近河道	减轻影响
废气	汽车尾气	CO、NO _x 等	严格执行国家制定的尾气排放标准，定期对机动车辆尾气进行监测	达标排放
噪声	交通噪声	噪声	严格按照设计条件及环评要求控制规划建筑与道路的距离；按照要求采用 SBS 改性沥青路面	达标排放
生态保护措施				
<p>(1) 水土流失</p> <p>在建设施工期，由于表土的开挖，土石方的堆放等活动，被雨水冲刷后比较容易引起水土流失，随着泥沙流失进入河流，将对附近水体的水质造成影响。要求建设单位在暴雨前于开挖后裸露的地表铺设草席等措施，避免雨水直接冲刷，减少水体流失。临时堆场设置挡水护坡，坡面设截水沟截蓄降雨和弃土的渗水，防止产生新的水土流失。临时堆场将占用一定的土地，破坏现有植被。建设方在施工结束后尽快恢复临时堆场的植被，将生态环境影响降到最低。同时建议不设临时堆场，直接由挖土设备置于施工车辆内运往有关部门规定的场地，合理利用。</p> <p>(2) 对植被及农业生态的影响</p> <p>本项目建设对植被的破坏规模较小，持续时间不长，对该区域的植被影响较小，且道路建设地址周边地块无大规模农业种植区域，对当地总体农业生产无影响。</p> <p>(3) 对野生动物的影响</p> <p>工程沿线无大规模的野生动物群落，项目建设完工后恢复绿化对动物的生存环境影响不大。</p> <p>(4) 对城市景观的影响</p> <p>项目建设时大量的开挖、填筑等施工行为，虽然在一定程度上将破坏该处的城市景观；但建设完成后的绿化带对区域环境起到了一定的生态补偿作用，因而本项目不会对沿线景观造成明显不良影响。</p> <p>(5) 道路沿线河道生态影响</p> <p>本项目沿线有秦淮河，施工期临时场地设置、施工过程管理不当，则可能对路线河自身生态系统造成一定影响。要求建设方采取以下措施尽可能减少对路线河生态影响：</p> <p>①临时场地尽量选择在远离水体和不易发生水土流失的地方，取土开挖时应开挖边沟，并将表层土壤保留，待取土结束后，立即将取土点恢复，包括恢复绿化等，临时堆场应对堆场进行指标覆盖，在其坡脚以石砌护坡，减少水土流失影响。</p> <p>②加强管理，加强人员培训和宣传教育，设置环境保护标志牌，禁止施工人员随意在水体中倾倒建筑垃圾、废水，禁止施工人员进入水体进行活动等；</p> <p>③路段施工过程做好护坡防护，避免土方滑入水体。</p>				

环保措施投资：

本项目环境保护投资估算及“三同时”验收一览表见表 8-1。

表 8-1 建设项目“三同时”验收一览表

污染源	环保措施	环保投资 (万元)	效果	实施时期	完成时间
污水	隔油池	2	施工废水经隔油、沉淀处理后用于场地绿化、洒水等，不外排	施工期	与建设项目同时设计，同时施工，同时投入运行
	沉淀池	2			
废气	洒水	4	降尘，减轻扬尘对周围环境影响较小	施工期	
	施工围挡、通道硬化	2		运营期	
	路面清扫	2		运营期	
固废	弃方、建筑垃圾清运	2	运至政府部门规定的弃土场，以免污染环境	施工期	
	生活垃圾清运	3	环卫清运		
噪声及绿化	施工期隔声降噪	4	减轻施工噪声对周围环境的影响	施工期	
	绿化	65	减缓交通噪声的影响	运营期前	
其他	环境保护标示牌	2	提高环保意识	施工期	
	禁鸣警示牌		加强环保管理		
	人员培训和宣传教育	1	提高环保意识和环境管理水平		
	环保竣工验收调查	8	增强环境保护意识,提高环境管理水平	运营期前后	
	环境保护管理	3	保证各项环保措施的落实和执行	施工期和运营期	
合计	/	100	/	/	

总量控制因子及建议指标：

本项目为市政道路工程项目，项目施工期的生活废水收集后进入市政污水管网，施工废水经沉淀后回用，运营期沿线雨水及地面径流均收集进入市政雨水管网，没有污水排放；项目施工期扬尘等废气污染排放是暂时的。运营期主要废气污染源是汽车尾气，随着科学技术的进步，汽车尾气中污染物排放浓度较低，运营期间行驶车辆的尾气排放对周围环境空气的影响比较轻微。

综上所述，本项目无需申请总量控制指标。

结论与建议

一、结论

本工程位于南京市雨花台区，区域内现有道路等级低，路况差，根据规划，全部需要新建或重建。

本工程为新建道路，建设工程位于南京市雨花软件谷南部片区，道路等级为城市支路，为东西走向道路，设计车速 30km/h。西起观山路，东至马家店路，全长约 660m，规划红线宽度 24m，双向两车道。主要包括道路工程、排水工程、道路交通安全与管理设施、照明工程、绿化工程以及附属工程等。

1、产业政策符合性

本项目建设道路为城市次干路。根据《产业结构调整指导目录(2011 本)》(2013 年修正)和《国家发展改革委员会关于修改<产业结构调整指导目录(2011 年本)有关条款的决定>》(发改委 23 号令)中鼓励类第 22 大类城市基础设施中第 3 款“城市公共交通建设”和第 4 款“城市道路及智能交通体系建设”。

对照《江苏省工业和信息产业结构调整指导目录(2012 年本)》以及关于修改《江苏省工业和信息产业结构调整指导目录(2012 年本)》部分条目的通知，本项目不属于限制类和淘汰类项目。对照《限制用地项目目录(2012 年本)》和《禁止用地项目目录(2012 年本)》以及《江苏省禁止用地项目目录(2013 年本)》，本项目不属于限制类和禁止类用地项目。因此，本项目建设符合国家和地方产业政策要求。

2、与相关规划符合性分析

建设项目符合中国(南京)软件谷区域及路网规划要求；建设项目工程占地范围及评价范围内不涉及《南京市生态红线区域保护规划》重要和特殊生态功能保护目标，项目建设与《南京市生态红线区域保护规划》是相符的。

因此，本项目符合城市规划设计要求。

3、与生态红线规划的相符性分析

根据《江苏省生态红线区域保护规划》(苏政发[2013]113 号)、《南京市生态红线保护区域规划》(宁政发[2014]74 号)和《江苏省人民代表大会常务委员会关于加强饮用水源地保护的決定》(江苏省第十届人民代表大会常务委员会公告第 146 号)，本项目周边主要生态红线保护目标主要为东侧的将军山风景名胜区(距离管控区最近距离为 1.9km)和南侧的牛首山风景名胜区(距离管控区最近

距离为 2.3km），本工程不在管控区范围内，项目的建设不会对其造成不利影响。

4、实现达标排放及影响分析

（1）废水：本项目处于建成区，施工人员生活污水依托所在区域的市政管网，可以得到有效处理，不另建施工人员生活污水处理设施；在施工场地设置隔油池和沉淀池对收集的施工废水进行隔油、沉淀处理，回用于洒水降尘、绿化等，不外排。运营期路面径流水全部收集进城市雨水排放系统。

（2）废气：本项目施工期的大气污染主要来自扬尘污染和沥青烟气污染。采取施工现场洒水、合理选择运输路线、施工场地合理选址等措施，可以有效降低施工期施工扬尘、沥青烟气对周边环境的影响。运营期汽车尾气通过采取禁止尾气污染物超标排放的机动车通行，加强机动车的检测与维修，加强对道路的养护，建设养护绿化工程等措施后对周围大气环境质量影响较小。

（3）噪声：施工机械噪声经采取合理安排施工时间，选用低噪声的施工机械以及加强施工期管理等措施后，施工噪声对周围环境影响较小；运营期交通噪声通过采取设置低噪声路面、绿化带等措施后可以大大减缓因道路建设产生的噪声影响。

（4）固体废弃物：施工期生活垃圾由环卫部门清运，工程弃方和建筑垃圾需运至南京市固体废物管理处指定弃土场。

工程周围区域分布有居民，工程建设占用或封闭部分道路，会对居民的出行及生产、生活带来不便。为此，为保证道路周边居民的正常出行，建设单位应会同交通管理部门，根据工程的特点以及沿线交通流分布的状况，委托专业机构编制施工期交通组织方案，进一步优化交通组织方案，做到以“通”为主，尽可能考虑“畅”，以保证施工期间路段的一定通行能力，最大限度的降低对区域交通的影响。

5、环境保护措施

（1）施工期污染防治措施

①施工期水污染防治措施

本项目处于建成区，施工人员生活污水依托所在区域的市政管网，可以得到有效处理，不另建施工人员生活污水处理设施；施工场废水经隔油池和沉淀池经处理后回用于洒水降尘、绿化等，不外排；临时堆场、临时弃土场等设置遮雨顶棚，施工场地四周设置围挡，防止雨水冲刷及下渗对水环境的影响。

②施工期大气污染防治措施

施工现场设专人负责保洁工作，及时洒水清扫，减少扬尘；施工现场周边设置符合要求的围挡，对临时材料堆放场要采取覆盖等预防措施；渣土运输车辆实行密闭运输，运土卡车要求完好无泄漏，及时清洗渣土运输车辆；合理规划渣土运输车辆行驶线路和时间，减少扬尘污染。

③施工期噪声污染防治措施

为了减轻建设项目施工期噪声对周围环境的影响，施工阶段应严格执行《建筑施工场界环境噪声排放标准》（GB12523-2011）的各项要求，施工场周围修建临时围挡和简易屏障；加强施工管理，合理安排施工作业时间，禁止在夜间进行施工作业，对于必须连续施工的作业，必须向雨花台区环保局等管理部门提出申请，在领取允许夜间施工的证明并通告附近居民后，方可在夜间开展施工。

④施工期固废污染防治措施

施工人员产生的生活垃圾，统一收集后由环卫部门定期清理处理；土方和建筑垃圾一般均可用作道路建设材料，尽可能回用，不能回用的运至指定的堆放点，严禁乱丢乱弃，对环境的影响较小；弃方和建筑垃圾按照规定运输路线和规定时间运送。

（2）营运期污染防治措施

①废水污染防治措施

路面径流水全部收集进城市雨水排放系统。工程配套建设雨污分流管网，道路沿线的城市污水均进入污水管网，由城市污水处理厂集中处理达标排放。加强道路排水系统的日常管理维护工作，定期疏通清淤，确保排水畅通。

②大气污染防治措施

禁止尾气污染物超标排放的机动车通行；加强机动车的检测与维修；加强对道路的养护，使路面保持良好运营状态，减少沉降在路面上的尘粒；加强运输管理，保证汽车安全、文明行驶；建设养护绿化工程，保障区域内绿化的防尘功能。

③噪声污染防治措施

通过采取低噪路面、绿化等环保措施后，可以改善沿线声环境状况。

5、总量控制

本项目不涉及国家建议的总量控制指标。

6、地区环境质量不变

本项目运行后，无废水和固废产生，汽车尾气对周边环境影响较小；交通噪声对周边环境的影响有所增加，运行中期昼间、夜间距道路红线外 20 米处均可满足 2 类区标准（昼间 60dB(A)、夜间 50dB(A)），不改变现有声环境质量，因此，项目建成后不会改变周围地区当前的大气、水、声环境质量的现有功能要求。

7、总结论

综上所述：本项目符合国家产业政策；符合发展规划、环境规划的要求；建设单位切实将本报告提出的各项污染治理措施落实到位，备足环保治理资金，做好污染治理“三同时”，将能够做到各项污染物达标排放，满足国家和地方的环境质量要求，本项目从环境保护角度是可行的。

上述评价结果是根据南京市软件谷发展公司提供的相关资料的基础上得出的，如上述情况有所变化，南京市软件谷发展公司应及时向环保部门进行重新申报。

二、建议

(1) 工程施工期应加强现场管理，防止水土流失等对环境造成负面影响。

(2) 建议交管部门加大交通管理力度，通过禁止破旧车辆上路、夜间超速行驶及对全线或部分路段实施禁鸣，可有效控制交通噪声污染。

(3) 根据南京市蓝天计划的要求逐步加大车辆环保管理，通过推广、安装效率高的汽车消声器等措施也可降低车辆噪声对环境的影响。

审批意见

预审意见:

公 章

经办人:

年 月 日

下一级环境保护行政主管部门审查意见:

公 章

经办人:

年 月 日

审批意见：

公 章

经办人：

年 月 日

注 释

一、本报告表应附以下附件、附图：

- 附图 1 建设项目地理位置图
- 附图 2 建设项目区域规划图
- 附图 3 建设项目周边环境概况图
- 附图 4 建设项目平面布置图
- 附图 5 建设项目生态红线图

- 附件 1 瑞谷路项目立项批复
- 附件 2 委托书及声明
- 附件 3 公司营业执照及法人身份证
- 附件 4 选址意见

二、如果本报告表不能说明项目产生的污染及对环境造成的影响，应进行专项评价。根据建设项目的特点和当地环境特征，应选下列 1-2 项进行专项评价。

1. 大气环境影响专项评价
2. 水环境影响专项评价（包括地表水和地下水）
3. 生态环境影响专项评价
4. 声影响专项评价
5. 土壤影响专项评价
6. 固体废弃物影响专项评价
7. 辐射环境影响专项评价（包括电离辐射和电磁辐射）

以上专项评价未包括的可另列专项，专项评价按照《环境影响评价技术导则》中的要求进行。